

Universidad Nacional de Mar del Plata - Facultad de Ciencias de la Salud y Trabajo Social

Repositorio Kimelü

<http://kimelu.mdp.edu.ar/>

Licenciatura en Trabajo Social

Tesis de Trabajo Social

2003

Rol del trabajador social en el área de empleos relato de una experiencia

Pugliese, Liliana Graciela

<http://kimelu.mdp.edu.ar/xmlui/handle/123456789/624>

Downloaded from DSpace Repository, DSpace Institution's institutional repository

Universidad Nacional de Mar del Plata
Facultad de Ciencias de la Salud y
Servicio Social
Licenciatura en Servicio Social

*Damián
Wraage*

Rol del Trabajador Social en el Área de Empleos
Relato de una experiencia

Biblioteca C.E.C.S. y S.S.	
Inventario	Signatura Top
2335	
Vol.	
Universidad Nacional de Mar del Plata	

Directora : Lic. Alicia E. Palacio
Co - Directora : Lic. Viviana B. Ibañez
Autora: Liliana Graciela Pugliese

Mar del Plata, Julio de 2003

AGRADECIMIENTOS

Quiero expresar mi agradecimiento a todas aquellas personas que me ayudaron de distintas formas para que pudiera llevar a cabo mi objetivo de recibirme.

A la Directora y Codirectora de mi tesis, mis amigas y compañeras de trabajo, a mis hermanas en la vida, a mi familia y en especial a mi abuela y mi tío padrino , quienes ya no están conmigo, y que, gracias a los valores que me inculcaron para afrontar la vida , con esfuerzo pude culminar mi sueño que es esta carrera.

Liliana G. Pugliese

INDICE

INTRODUCCIÓN	pag. 3
MARCO TEORICO REFERENCIAL	pag. 7
DESARROLLO	pag. 46
CONSIDERACIONES Y PROPUESTA FINAL	pag. 85
BIBLIOGRAFÍA	pag. 91
ANEXOS	pag. 93

INTRODUCCION

INTRODUCCIÓN

El presente trabajo tiene por objeto presentar la labor de un Trabajador Social que, a partir de su inserción dentro de un Servicio Social , llevo a cabo la tarea de canalizar las inquietudes planteadas por los alumnos que concurrían a dicho servicio.

Hablamos del Servicio Social Universitario de la Universidad Nacional de Mar del Plata, y como se procede, pasando por distintas etapas, a la creación del llamado "Registro de oferta Laboral (ROL) ".

Se presentara en este trabajo la estructura del Servicio del cual depende este registro, inserto a su vez dentro de la estructura de la Secretaria de Bienestar de la Comunidad Universitaria perteneciente a la Universidad Nacional de Mar del Plata. Asimismo, es importante esbozar la situación que se presenta dentro del ámbito geográfico de influencia, o a partir del cual el profesional ha realizado, y continúa realizando, las tareas de búsqueda de recursos para dar una respuesta favorable con la cual poder canalizar las solicitudes de los alumnos inscriptos dentro de la base de datos denominada Registro de Oferta Laboral. Cuenta esto también el desarrollo histórico de dicho Registro, organización, sistematización, que llevan al reconocimiento institucional no solo interna sino también externa.

Se considera importante también poder situar con elementos teórico metodológicos la labor profesional desde donde se sitúa el profesional, como se considera a la persona , sus necesidades, motivaciones en el universo de estudio de los alumnos de la Universidad Nacional de Mar del Plata que concurren a la oficina del Registro de Oferta Laboral del Servicio Social

Universitario, teniendo en cuenta este momento histórico en el cual empleo es una de las variables principales que amerita su estudio para poder llevar a cabo nuestra tarea y la disminución de la oferta laboral, conjuntamente con el aumento de la demanda de la población representa en punto de encuentro en el cual focalizaremos nuestro campo de acción.

El planeamiento de esta situación se expresa mas profundamente en el Desarrollo del trabajo, se considero importante plasmar desde estudios realizados dentro del mismo ámbito universitario un estado de situación de la situación del Partido de General Pueyrredon , desde donde el Trabajador Social , con el conocimiento amplio y actualizado de esta realidad puede planificar sus estrategias posteriores, que son recreadas permanentemente con la finalidad de dar respuestas ante los requerimientos que surgen por parte de los usuarios de su servicio.

Se considera desde el presente estudio que es importante que un Trabajador Social realice tareas en el área empleos porque desde el caudal metodológico que reelabora desde su inserción con el cuerpo estudiantil esta capacitado para poder operar dentro de las circunstancias que llevan al alumno universitario a aspirar a la obtención de una salida laboral como satisfactor de necesidades o funcionar como agente generador de motivaciones.

Se parte desde una concepción de persona , individuo que busca lograr cumplir sus motivaciones al insertarse dentro de un sistema universitario que le posibilite poder cumplir su meta de la obtención de un titulo con el cual finalmente concrete su proyecto de vida y satisfaga sus necesidades logrando su autorrealización como persona.

En una estructura del sistema laboral en crisis , con escasa demanda y gran oferta de aspirantes, lo cual nos presenta con un desafío importante, que hace necesario poder brindar elementos técnicos desde los cuales el solicitante pueda , durante el desarrollo de sus estudios, concretar su inserción dentro del mercado sin que esta opere como contra fuerza para el logro del objetivo propuesto , esto implica que el profesional a cargo de la tarea no solo tenga un

conocimiento amplio de la población demandante o de la situación económico laboral propiamente dicha, sino además implemente estrategias de acción por las cuales obtener a través de contactos personalizados, diferentes propuestas laborales acordes a la situación de los estudiantes, y a su vez no distantes de la realidad.

Éste trabajo , finalmente , pretende ser una descripción con un aporte final desde un quehacer profesional que tiene entre sus herramientas mas utilizadas, la implementación de estrategias, que se crean y recrean permanentemente , ante una realidad en constante modificación.

MARCO TEORICO
REFERENCIAL

MARCO TEORICO REFERENCIAL

ASPECTOS METODOLOGICOS A TENER EN CUENTA

El hombre , único e irrepitible, con sus necesidades transita la vida en busca de su dignificación como individuo , elemento que como tal tiene muchas aristas.

Para concretar su sueño pone en movimiento diferentes mecanismos que interactúan entre si para concretarlo.

Esos mecanismos satisfacen diferentes necesidades, todas y cada una de ellas con un fin que se integra para lograr su autorrealización.

Para poder participar como acompañante en este proceso, se hace necesario poder conocer y comprender que es todo aquello que lo impulsa a buscar en si mismo esos elementos que deberá desarrollar dentro de un camino que lo llevará durante el transcurso de su vida a lograr el fin propuesto.

Nuestro Universo esta compuesto por la población de los alumnos de la Universidad Nacional de Mar del Plata que concurren al Servicio Social Universitario, y que a través del área de Empleos aspiran a concretar una inserción laboral y de ese modo poder poner en práctica los contenidos aprendidos a través de la curricula de su carrera y además obtener un ingreso que les permita llevar a cabo su objetivo primario al ingresar en una carrera: obtener su título de grado.

Realizar a partir de aquí un análisis de las necesidades permitirá visualizar aquellas condiciones requeridas para lograr su autorrealización.

Desde este trabajo se le otorga especial importancia a todo aquello a lo que el individuo debe acceder desde la igualdad de oportunidades para lograr desarrollar sus potencialidades.

Son los conceptos de necesidad , autorrealización y motivación presentados desde diferentes autores como forma de manifestar desde que punto de vista , desde el Trabajo Social, los profesionales que se desempeñan específicamente en el área descrita en este trabajo, toman en cuenta, consideran y acompañan al usuario de los servicios para poder lograr las metas propuestas.

Según se expresa en el libro "Necesidad y Cambio Social" "Todo ser vivo esta provisto de un sistema de tendencias hacia cierto tipo de intercambios con el ambiente. Tipos de intercambio constituirán sus necesidades, tanto porque este ser tiene un afán de ellos como porque efectivamente no puede prescindir de ellos, ya que la consecución de un tipo de intercambio anhelado es el punto de partida par el buen funcionamiento del organismo.

Decimos intercambio porque en ellos se conjuga de cierto modo de hacer algo con cierto modo de recibir algo, Cada tendencia da lugar a través de su satisfacción a otras. La satisfacción experimentada consiste precisamente en eso, permitir el surgimiento de nuevos impulsos vitales y capacitar al organismo para ponerlos en obra.

El aprendizaje y la invención de recursos tiene que ver tanto con la adaptación de los medios que ofrece el ambiente."¹

- El hombre, individuo único con capacidades propias, algunas desarrolladas y otras en potencia, necesita durante el transcurso de su vida contar con elementos que promuevan su crecimiento.

¹ NECESIDADES BÁSICAS Y CAMBIO SOCIAL Enrique Di Carlo

La necesidad de sustento es una de ellas y para proveérselo necesita de una fuente de ingresos; su dignificación depende de ello. Hablamos de trabajo, empleo, ocupación, subocupación, tareas independientes, trabajo sin estabilidad, que pueden estar encuadrados dentro del marco legal vigente o no pero con ingresos discontinuos o con irregularidad en cuanto a la percepción de los haberes correspondientes, changas, entendiéndose como tales a aquellas actividades sin regularidad, dependientes de la demanda y disponibilidad del mercado, en relación de dependencia o sin ella.

Cada individuo tiene un derecho inalienable y del cual no puede ser despojado. *Crisol?*

En nuestra Argentina esos derechos han sido y son actualmente vulnerados desde varios frentes: desempleo, personas despedidas que luego son tomadas por las mismas empresas con contratos que, aunque realizados dentro del marco legal vigente, han ido restringiendo los derechos de los trabajadores.

Esto ha generado cambios importantes: Cambios de roles a partir de la desocupación del Jefe de Familia, tal vez despedido de empleos que realizaba desde hace 20 años, lo cual genera: Perdida del auto respeto, una imagen desmejorada de un Jefe de familia que perturba la dinámica familiar con consecuencias de diversos grados.; la correspondiente merma o inexistencia en los ingresos y los perjuicios que se generan a partir de esa situación.

La responsabilidad de suplir estos ingresos recae, entonces en los hijos de esta familia que, con trabajos en la mayoría de los casos, sin estabilidad, regularidad y remuneraciones, destinan en algunos casos un porcentaje importante de su tiempo, en actividades carentes de los beneficios que brinda la ley vigente y además insuficientes.

La realidad de estos jóvenes, en muchos casos, se observa dentro de la población que acude al Registro de Oferta Laboral del Servicio Social Universitario; los planteamientos cada vez mas abundantes y profundos acerca

de cómo ven repercutir negativamente esta situación desde varios puntos de vista: descuido de actividades educativas, (en algunos casos deserción) menor tiempo para descanso y recreación propios de la edad, disminución o inexistencia de recursos económicos para gastos personales (ropa, salidas,) ya que los ingresos que se procuran se destinan para la obtención de elementos de satisfacción de necesidades básicas de consumo familiar.

Todo esto se plantea en mayor medida en la actualidad , como consecuencia de la crisis económica nacional que afecta a todo el país.

También se toma en cuenta aquello que se refiere a todos aquellos mecanismos que ponemos en marcha como individuos partiendo de una base de satisfacción personal que, si bien incluye la satisfacción de necesidades básicas , el ser humano planifica su vida y en su proyección se observa a si mismo desarrollando determinadas actividades.

Surge aquí la motivación que según el libro " Teoría De La Motivación Libro Comportamiento Organizacional Stephen Robbins Prentice May" expresa: "Los autores definen motivación como la voluntad de ejercer altos niveles de esfuerzo hacia las metas organizacionales, condicionadas por la habilidad del esfuerzo de satisfacer alguna necesidad individual.

Como la motivación general concierne al esfuerzo hacia cualquier meta, estrecharemos el enfoque hacia las metas organizacionales a fin de reflejar nuestro interés singular en el comportamiento con el trabajo.

Los tres elementos claves en nuestra definición son : el esfuerzo, las metas organizacionales y las necesidades.

El elemento esfuerzo es una medida de intensidad. Cuando alguien esta motivado, el o ella se dedica con ahínco a su meta. Pero con altos niveles de motivación es improbable obtener resultados favorables de desempeño en el trabajo a menos que el esfuerzo sea canalizado en la dirección que beneficia a la organización. Por lo tanto debemos considerar la calidad del esfuerzo como así también la intensidad. "

Una necesidad, en nuestra terminología, significa algún estado interno que hace que ciertos resultados parezcan atractivos. Una necesidad insatisfecha crea tensión que estimula el impulso dentro del individuo. Tres impulsos generan el comportamiento de búsqueda para encontrar metas particulares que, si se logran **satisfarán** la necesidad y favorecerán la reducción de tensión."

En un esquema del proceso de motivación pueden observarse los siguientes pasos:

- a) una necesidad insatisfecha;
- b) se produce tensión;
- c) esto genera un impulso;
- d) lo cual lleva a una búsqueda del comportamiento adecuado;
- e) que finalmente lleva a la necesidad satisfecha;
- f) y por último la reducción de la tensión.

En nuestro universo , representado por el alumno universitario que se acerca a las oficinas del Registro de Oferta Laboral, podemos ejemplificar este proceso de motivación.

- a) El alumno ingresa a la universidad , en busca de un perfeccionamiento para una realización personal y laboral que le brinda la consecución de una carrera universitaria y a partir de lo aprendido se genera la necesidad de ponerlo en práctica;
- b) Esta necesidad insatisfecha produce una tensión:
- c) Que genera un impulso para lograr satisfacer esa necesidad;
- d) Realiza la búsqueda de la mejor manera de satisfacer su necesidad, esta motivado para alcanzar un logro,

Caso que son los mismos

- e) El acceder a una pasantía educativa, le permite poner en práctica los conocimientos adquiridos y de ese modo cumplir con la satisfacción de su necesidad;
- f) Finalmente esto reduce la tensión producida.

Igual proceso se da en la relación con el tema específico del empleo según el siguiente ejemplo:

- a) El alumno ingresa a la Universidad, en busca de una carrera universitaria, en el transcurso de la misma se encuentra con dificultades propias del momento económico en el cual se halle dentro de su realidad social y que puede conspirar en la consecución de la misma;
- b) Esta necesidad insatisfecha produce una tensión;
- c) Que actúa como agente que lo impulsa a buscar los medios para satisfacer ese objetivo de continuar con su carrera;
- d) Pone en marcha entonces todos los mecanismos a su alcance para cumplir con su cometido;
- e) La obtención de un empleo le provee de los recursos necesarios para continuar con sus estudios;
- f) Esto , finalmente , reduce ,la tensión producida.

Toda esta concatenación de sucesos le exigen al individuo un esfuerzo permanente, un rendimiento académico acorde a sus aspiraciones y a los requisitos fijados por el régimen de Pasantías vigente, un estado de superación permanente , la motivación es en este caso un motor en permanente estado de combustión.

Los autores plantean que la teoría de la motivación más conocida es la de Jerarquía de las necesidades humana de Abraham Maslow.

El formulo hipótesis de que dentro del ser humano existe una jerarquía de cinco necesidades, estas son:

- 1- Fisiológica: Incluye el hambre, la sed, el refugio, el sexo y otras necesidades físicas.
- 2- Seguridad: Incluye la seguridad y protección del daño físico y emocional.
- 3- Social: Incluye el afecto, la pertenencia, la aceptación y la amistad
- 4- Estima: Incluye los factores de estima interna como el respeto por uno mismo, la autonomía y el logro, así como también los factores externos de estima como el estatus, el reconocimiento y la atención
- 5- Autorrealización: El impulso de convertirse en lo que es uno capaz de volverse, incluye el crecimiento , el lograr el potencial individual, el hacer eficaz la satisfacción plena de uno mismo.

Conforme cada una de estas necesidades se satisface substancialmente, las siguientes se vuelve dominantes. Desde el punto de vista de la motivación , la teoría diría que aunque ninguna necesidad se satisface por completo, una necesidad substancialmente satisfecha ya no motiva, Así que, de acuerdo con Maslow, si quiere motivar a alguien , usted necesita entender en que nivel de la jerarquía esta actualmente esta persona y enfocarse en satisfacer aquellas necesidades del nivel que este inmediatamente arriba. ²

Manfred Max-Neef, Antonio Elizalde, Martín Hopenhayn en el libro **DESARROLLO Y NECESIDADES HUMANAS** amplían estos conceptos:

“La satisfacción de las necesidades humana ha ocupado la atención del Trabajo Social y de otras disciplinas desde sus orígenes.

La interpretación de esas necesidades y las implicaciones de su privación ha experimentado cambios importantes a lo largo del tiempo,

² TEORIA DE LA MOTIVACIÓN LIBRO COMPORTAMIENTO ORGANIZACIONAL
Stephen Robbins Prentice Hall

producto de su confrontación con la realidad concreta habiendo hecho evolucionar la disciplina.

EL reto que se plantea hoy es que la humanidad tiene derecho no solo a sobrevivir sino a realizarse con plenitud, a satisfacer no solo su subsistencia sino un complejo de necesidades igualmente importantes e inherentes a su condición humana. "

"El desarrollo pleno de las potencialidades del ser humano y el gozo de esa plenitud es la razón de ser de la existencia del hombre en la tierra. La humanidad, a través de su historia, ha buscado la manera de que se vivía mejor y ese argumento subyace en los diversos proyectos emprendidos históricamente. En la intervención en torno a las necesidades humanas y su satisfacción conviene aclarar, en primer termino como las conceptualizamos. Podemos definir las necesidades humanas fundamentales como el conjunto de condiciones de carencia claramente identificadas y de validez universal, inherentes a la naturaleza del hombre y para cuya resolución éste tiene potencialidades."

"Manfred Max Neef propone la distinción de nueve categorías de necesidades, a saber: subsistencia, protección, afecto, entendimiento, participación, ocio, creación, identidad y libertad. Cada una de ellas tienen cuatro categorías existentes a satisfacer también que son: ser, tener, hacer y estar. "

Según las categorías que menciona Neef y que llama existenciales la salud física SER saludable física y mentalmente; debe TENER trabajo, alimento, abrigo y descanso. Para esto debe desplegar una acción o sea HACER cosas que lo lleven a ese estado de salud y finalmente debe ESTAR en un ambiente saludable.

La subsistencia es una necesidad de validez universal. Las formas que el hombre acepte como válidas para alcanzar la subsistencia se llaman satisfactoras. En otras palabras, son los modos particulares que cada sociedad o sistema utiliza para satisfacer las necesidades básicas universales.

La subsistencia del ser humano requiere entre otras cosas, de salud (física y mental), alimento, abrigo, descanso, trabajo y un ambiente sano a su alrededor."

"La salud de las personas, la alimentación, el abrigo, el trabajo, el saneamiento del ambiente, la educación, la participación, la solidaridad y la autoestima son satisfactoras que se dirigen a resolver de modo particular, las diversas necesidades humanas. "3

En el capítulo II del libro Desarrollo a escala humana estos autores realizan diversos aportes en referencia a las necesidades humanas, plantean que desarrollo y necesidades humanas forman parte de una "ecuación irreductible" aunque aclaran que en esta línea de reflexión "aún queda mucho por aportar"

Este enfoque implica, según estos autores la apertura de una nueva manera de conceptualizar el desarrollo, modificando substancialmente las visiones dominantes sobre estrategias de desarrollo en el sentido de entender que ningún Nuevo Orden Económico Internacional podrá ser significativo si no está sustentado en la reformulación estructural de una densa nueva red de Nuevos Ordenes económicos locales. Un desarrollo a Escala Humana exige un nuevo modo de interpretar la realidad. Nos obliga a ver y evaluar el mundo de las personas y sus procesos de una manera distinta a la convencional. Del mismo

³ DESARROLLO Y NECESIDADES HUMANAS

Manfred Max-Neef, Antonio Elizalde, Martín Hopenhayn

modo una teoría de las necesidades humanas para el desarrollo debe entenderse justamente en esos términos: Como una teoría para el desarrollo.

Él desafío consiste en que políticos, planificadores, promotores y sobre todo los actores del desarrollo sean capaces de manejar el enfoque de las necesidades humanas, para orientar sus acciones y aspiraciones.

Manifiestan que "El desarrollo se refiere a personas y no a objetos" este es su postulado básico.

"Aceptar este postulado nos conduce a formularnos la siguiente pregunta - ¿Cómo puede establecerse que un determinado proceso de desarrollo es menor que otro? Dentro del paradigma tradicional se tiene indicadores tales como el PBI el cual es un indicador de crecimiento cuantitativo de los objetos, ahora necesitamos un indicador del crecimiento cualitativo de las personas ¿Cuál podría ser? Contestamos la pregunta en estos términos: El mejor proceso de desarrollo será aquel que permita elevar más la calidad de vida de las personas, lo cual genera la pregunta inmediata, ¿qué determina la calidad de vida de las personas? Su respuesta La calidad de vida dependerá de las posibilidades que tengan las personas de satisfacer adecuadamente sus necesidades humanas fundamentales, y surge una tercer pregunta ¿cuales son esas necesidades humana fundamentales y/o quien decide cuales son? "

"Para determinarlas se deben hacer algunas disquisiciones:

Se ha creído tradicionalmente que las necesidades humanas tienden a ser infinitas, que cambian constantemente, que varían de una cultura a otra y que son diferentes en cada periodo de tiempo histórico, nos parece que estas suposiciones son incorrectas puesto que parten de un error conceptual. Los autores plantean la necesidad de diferenciar entre necesidades y satisfactores.

La persona es un ser de necesidades múltiples e interdependientes, por esto deben entenderse las necesidades humanas como un sistema en que las mismas son interrelacionan e interactúan. Simultaneidades,

complementariedad, y compensaciones son características de la dinámica del proceso de satisfacción de las necesidades”

Sandra Kcrompotik en el libro “EL CONCEPTO DE NECESIDAD Y POLÍTICA DE BIENESTAR “ plantea la necesidad de adecuar y actualizar conceptos relacionados con las necesidades básicas de los individuos . Según la autora:

“EL Proyecto GPID (Objetivos, procesos e indicadores de desarrollo) fue propiciado y organizado por Johan Galtung. Se propuso como misión la tarea de recrear una estrategia valida para alcanzar el desarrollo humano, que resulte superadora del enfoque de necesidades básicas, hasta ese momento dominante, desde una visión pluralista, abierta, tolerante y dialógica”

“Sin desestimar al abordaje basado en la noción de necesidades básicas el enfoque GPID presenta un cierto aggiornamiento, incorporando los avances teórico-metodológicos en las ciencias sociales en materia de pobreza, necesidades y desigualdad por un lado y por otro la emergencia de un contexto socio-político en estado crítico desde el que comienza a plantearse un nuevo orden económico mundial.”

“¿Por qué se requiere consolidar un concepto o una teoría sobre las necesidades? En la perspectiva del grupo, si bien el desarrollo ha sido su principal objetivo, a toda teoría del desarrollo subyacen diferentes concepciones acerca de las necesidades. Las necesidades humanas se constituyen en la definición operacional. Desarrollo y necesidades humanas son componentes de una ecuación irreductible.”

“El problema de la necesidad es problema de la reproducción de la vida, la no satisfacción de una necesidad lleva a la desintegración del ser humano en

un proceso que se desenvuelve al interior de cada persona, pero cuya satisfacción (en términos de mecanismos, objetos) puede estar fuera de ella.”

Porque el GIPD refiere al sistema de necesidades? Al respecto la siguiente consideración:

“La persona es un ser de necesidades múltiples e interdependientes. Por ello las necesidades humanas deben entenderse como un sistema en que las mismas se interrelacionan e interactúan. Simultaneidades, complementariedades y compensaciones son características de la dinámica del proceso de satisfacción de las necesidades”⁴

La noción de sistema caracteriza entonces la dinámica existente entre las necesidades, los satisfactores y los bienes.

Los **satisfactores** constituyen – a nuestro entender- el aporte más original de la propuesta, e identifican el modo por el cual se expresa una necesidad (consistente con la expresión de la demanda)

Es importante diferenciar los satisfactores de **los bienes**, los cuales son el medio por el cual el sujeto potencia a los primeros.

Respecto a la variabilidad de los componentes del sistema de necesidades, se siguen dos postulados adicionales: primero, las necesidades humanas fundamentales son finitas, pocas y clasificables: Segundo las necesidades humanas fundamentales son las mismas en todas las culturas y en todos los períodos históricos. Lo que cambia a través del tiempo y de las culturas, es la manera o los medios utilizados para la satisfacción de las necesidades (satisfactores.)

⁴ EL CONCEPTO DE NECESIDAD Y POLÍTICA DE BIENESTAR (Claudia Sandra Kmrpotic)
Capítulo 1 Desarrollo humano y necesidades. Subjetividad y satisfacción.

Un aspecto importante que se manifiesta desde "el Proyecto" refiere a la diferenciación entre las necesidades materiales y las no materiales. Si bien estas últimas presentan mayores dificultades al observador evaluador, se afirma que la satisfacción de alguna condición no-material. No obstante, los dos planos se encuentran estrechamente interrelacionados al punto de las necesidades no-materiales presentan en general una base material.

que?

Respecto del carácter individual o social de la necesidad, se hace referencia a que las necesidades no implican solamente funciones que producen y reproducen la vida humana; hay una forma de hacer las cosas más bien propio del plano simbólico. Esto último requiere de la convivencia social para desarrollarse. Es en el encuentro con los otros que las cosas adquieren sentido. Se expresa de esta manera lo socialmente constitutivo del proceso de satisfacción de necesidades. EL sistema de necesidades humanas es concebido en una aproximación general desde el punto de vista de necesidades más materiales que se orientan hacia **la sobrevivencia y el bienestar** y otras esencialmente no-materiales que se orientan hacia **la libertad y la identidad**.

"La matriz que elabora el Proyecto identifica por un lado un conjunto de necesidades humanas fundamentales desagregadas según categorías existenciales ser, tener, hacer estar. "

"Las necesidades humanas pueden desagregarse conforme a múltiples criterios En este documento se combinan dos criterios: categoría de necesidades axiológicas y categorías existenciales Esta categorías permiten cooperar con una clasificación que incluye el ser, tener, hacer y estar por un lado y las necesidades de subsistencia. De esta clasificación propuesta se desprende que por ejemplo abrigo y alimentación se consideran satisfactores de la necesidad de subsistencia, del mismo modo la educación, el estudio, etc.

Son satisfactores de la necesidad entendimiento.” Dentro del tema de Tesis y por intermedio de este texto se puede decir que según la necesidad según categoría existencial TENER trabajo responde a las necesidades axiológicas de:

- subsistencia
- protección
- participación
- creación
- identidad

Diferenciándose los conceptos de necesidad y satisfactor es posible formular dos postulados adicionales:

- 1)- Las necesidades humanas son finitas, pocas y calificables
- 2)- Las necesidades humanas son las mismas en todas las culturas y en todos los periodos de la historia, lo que cambia son los satisfactores.

¿no siempre!

Los autores hablan de la reinterpretación del término de pobreza ampliándola al hecho de cualquier necesidad humana que no es adecuadamente satisfecha, y que como tal genera patologías.

De este tipo de pobreza y la patología que genera se puede hablar del desempleo que constituye uno de los problemas económicos más importantes en el mundo en la actualidad. Es sabido que el individuo que sufre una prolongada cesantía sufre una especie de montaña rusa emocional que comprende por lo menos cuatro etapas

- a- shock
- b-optimismo
- c-pesimismo
- d-fatalismo

*modo
mes
c. 1 to solid!*

la última etapa representa la transición de la inactividad a la frustración y de allí a un estado final de apatía donde la persona alcanza su más bajo nivel de autoestima.

La cesantía prolongada produce patologías, sin embargo no es la mayor parte del problema, dadas las actuales circunstancias económicas generalizadas debemos necesariamente reconocer la existencia de patologías colectivas de la frustración. Para las cuales los tratamientos aplicados hasta ahora han resultado ineficaces.

Teniendo en cuenta este panorama desde el Servicio Social Universitario, la Trabajadora Social se encuentra a diario con las inquietudes de jóvenes que invierten su capital humano en un mercado imperfecto como lo es hoy la educación, aquello que en sus orígenes, podría contribuir a formar parte de un escalafón en la escala social de superación de calidad de vida hoy se convierte en un paracaídas que frena, de manera no muy eficaz, la caída en un mercado laboral casi inexistente.

Las expectativas que se manejan aquí son muchas, los anhelos, los deseos, sumado a esto lo dificultoso que se hace continuar con la carrera elegida. Es función desde el trabajo social acompañar en este proceso, orientando en este camino, creando nuevas estrategias, y porque no, tratando de convertir las desventajas en ventajas, según cada caso en particular. El tema de la inserción laboral día a día va restringiéndose pero no operar en el tema no es una opción.

La historia del trabajo representa el esfuerzo de la gente en el mundo para mejorar las condiciones de vida por lo tanto es fundamental en la existencia humana.

Durante siglos se lo consideró como una actividad a la que los hombres estaban condenados modificando esta concepción recién a partir de fines del siglo XVIII Y XIX con la industrialización.

Las religiones también tuvieron influencia en la valoración del trabajo, sobre toda la ética protestante, "evitando el pecado y trabajando en forma honrada para ser elegidos por Dios."

El trabajo es una actividad social que implica y exige relaciones con los demás, dándole por lo tanto conciencia de si mismo y de los otros, manteniendo contacto con la realidad e interactuando con ella, lo que le permite al hombre crecimiento tanto individual como social.

Se confunde el trabajo con el empleo. Pero para el primero no es necesaria retribución alguna para que se de la prestación, mientras que para que se considere empleo, el trabajo se realiza a cambio de una remuneración.

"La calidad del empleo no solo se refiere a los niveles de productividad e ingresos, sino que abarca también otros aspectos de las condiciones laborales de los ocupados, en particular el tipo de relación laboral entre trabajador y empleador, la duración de la jornada de trabajo, la protección social de los trabajadores y el ejercicio de los derechos laborales fundamentales. "

"La década actual comienza para gran parte de los países de A. L. con recesión económica y pobreza. Entre los países afectados por políticas de ajuste se encuentra el nuestro, soportando la población consecuencias sobre sus condiciones de vida." ⁵

⁵ POSTGRADO DE ECONOMÍA LABORAL – OFERTA Y DEMANDA DE CALIFICACIONES – REGISTRO DE OFERTA LABORAL UNMdP – Lic. Alicia E. Palacio - 1999

Rol del Trabajador Social en el área de Recursos Humanos :

Se considera importante tomar en cuenta lo planteado por Ana Carolina Santini de Abreo en este capítulo del anuario mencionado, dentro del encuadre del tema de la tesis, la información referente a la situación en América Latina y el mundo no es ajena en sus repercusiones en el universo que nos ocupa, plantea entre otras cosas que "el Servicio Social como profesión reconozca las profundas alteraciones que ocurren en A. Latina y el mundo, lectura que debe realizarse a través de una visión macroscópica que estudie multidisciplinariamente el mundo contemporáneo, considerando los enfoques económicos, sociales, culturales y políticos para analizar y delinear hipótesis sobre los principales cambios que se produjeron en todos los países del planeta"

"El desafío es determinar las repercusiones del cambio" y que como trabajadores sociales no podemos estar ajenos.

En este texto puede verse claramente la tendencia mundial en relación al individuo y su inserción en este modelo que según plantea Viviane Forrester el actual modelo económico se instala en el mundo sobre el siglo de la cibernética, de la automatización. De las tecnologías revolucionarias, el trabajador es superfluo y está condenado a pasar de la exclusión social a la eliminación"

Este texto también plantea en otro párrafo que según los "integrados o triunfalistas la globalización de la economía y la internalización de los capitales internacionales, no son un fenómeno reciente, pero existe actualmente de una forma más intensa y la alta tecnología, la cibernética y la robótica están causando el mismo revuelo que en la época en que los telares fueron sustituidos durante la revolución industrial."

Importante visión teniendo en cuenta que desde el Trabajo social, la actualización, la búsqueda de nuevas estrategias ante un universo dinámico

hace necesario no perder de vista estos acontecimientos que, definitivamente influyen, se interrelacionan , crean y recrean permanentemente con el objetivo final de ser puesto al servicio del usuario.

Ampliando mas el tema me permito citar del mismo capitulo la opinión de M. Iammamoto que dice que” el espacio ocupacional de los Asistentes Sociales, no esta fuera de este proceso de cambios *afirma que, la base organizacional de la profesión depende de las organizaciones publicas y privadas que actúan en el campo de las políticas sociales y están sufriendo, una mudanza de forma. Cambio que proviene de las orientaciones privatizadoras de la esfera estatal, y las nuevas formas de gestión y control de la fuerza de trabajo, requeridas por los cambios tecnológicos y por la organización de trabajo en el proceso productivo. Por otro ángulo podemos observar nuevas exigencias profesionales para el Asistente Social en el mundo empresarial en la esfera de las “relaciones de trabajo” , mas allá de los “beneficios asistenciales” , como analista de recursos humanos”*

Plantea claramente que “ es preciso redimensionar el perfil profesional que exige en la actualidad un conocimiento de idiomas de informática, sintonías con los cambios y una capacitación continua. Se requiere también un profesional crítico, con competencia teórico metodológica, técnico operativo y ético político, y con las siguientes habilidades: creatividad, versatilidad, iniciativa, liderazgo, capacidad de negociación y argumentación, habilidad para el trabajo interdisciplinario y para actuar en consultorías”⁶

6

El Trabajador Social, agente en contacto directo con las diferentes problemáticas del individuo, ha adquirido en su formación elementos de diferentes disciplinas que enriquecen su accionar ante las diferentes demandas planteadas por los usuarios.

El acceso a conocimientos derivados de la Psicología, Sociología, Antropología, Derecho, así también las teorías propias del Trabajo social le permiten tener una macro visión general ante una situación problema determinada, pudiendo evaluar cada uno de los componentes de dicha situación, y permitiéndose tener a su alcance diferentes modos de contrarrestar los elementos que conspiran contra la satisfacción del individuo y su bienestar.

Es por esto que analizar el tema de los recursos humanos y el empleo , desde la visión del Trabajador social , le permite tomar en cuenta la situación general del individuo desde sus capacidades, actitudes y aptitudes, necesidades, aspiraciones, etc. Asimismo desde el conocimiento de la realidad social a nivel socioeconómico y político y su consecuente análisis se permite determinar desde donde y para donde puede enfocar sus esfuerzos para maximizar los resultados.

Tomando lo expresado por parte de C. de Robertis en su prologo a la obra citada⁷ se considera importante tomar en cuenta los tres aspectos que menciona como esquema interactivo de trabajo a saber:

(SAVOIR)SABER : Conocimientos elaborados por el SS y otras disciplinas , referencias teóricas.

La construcción de conocimientos y bases teóricas de la profesión comprende un esfuerzo por internalizar la realidad, requiriendo aportes teóricos de otras disciplinas que finalmente contribuyen a la creación y surgimiento de los

⁷ T. S. PROFESIONAL . EL METODO DE COM. RACIONAL
Enrique Di Carlo Y Equipo EIEM

propios referentes teóricos que van guiando a la profesión y a la vez de retroalimentarse con la praxis, en una realidad dinámica se reinventa a partir de cada nuevo aporte.

(SAVOIR-ETRE) SABER SER: principios y valores éticos e ideológicos que condicionan actitudes y comportamientos.

El reconocimiento de la dignidad del ser humano, el respeto por el otro y por su individualidad. La defensa de los derechos que tiene cada individuo desde la igualdad de todos los seres humanos.

El trabajador social se expresa como participe de la interacción con el otro en una realidad en la cual la persona es sujeto central de la intervención social y a su vez protagonista y creador de su propio itinerario.

(SAVOIR.FAIRE) SABER HACER: Métodos y técnicas del SS, habilidades. Al proceso como acción en el tiempo, y al diagnóstico como instrumento indispensable agrega “nuevas aproximaciones y definiciones conceptuales que representan un aporte considerable tanto a nivel metodológico como teórico. Tanto la comunicación racional como el examen racional participativo abren nuevas reflexiones y experimentaciones”

El Trabajador social como acompañante de la autorrealización del individuo pone en marcha todos sus conocimientos y habilidades adquiridas para ofrecérselos al usuario.

Para esto se hace necesario la capacitación permanente es el área de empleo específico como así también el mantener un contacto permanente y actualizado con la realidad social y económica de competencia.

La motivación como fuente generadora de esfuerzos , que lo lleva a concretar cabos proyectos de vida para el alcance de un fin específico , un fin

que, desde el imaginario social , la concreción de una carrera universitaria le posibilitaría una mejor inserción laboral , un ascenso en la escala social, un crecimiento a nivel personal a través de la adquisición de conocimientos.

El Trabajador Social puede desde su profesionalidad actuar como nexo entre el alumno y las instituciones externas, puede buscar alternativas de acción que “abran el abanico de posibilidades” en un momento histórico del país en el cual el empleo esta en crisis. También para contener la frustración que esto conlleva, que ya va mas allá de cumplir una expectativa familiar o un progreso económico.

La función de nexo, de creador de alternativas de acción , generador de pautas de búsqueda en un universo de desempleo y de instituciones que buscan solo un beneficio económico y no siempre tienen en cuenta la importancia de las motivaciones del capital humano como forma del progreso de esos mismos lugares.

El respeto por el trabajador, de sus derechos, bien ejercido redundara siempre en beneficios de cualquier institución u organización generando un ambiente de respeto, mayor efectividad y eficiencia, con un resultado a mediano plazo de beneplácito y aceitamiento de los mecanismos de producción sean los que fueren.

Desde las incumbencias marcadas y aprobadas desde el Colegio de Asistentes Sociales y-o Trabajadores Sociales de la Provincia de Buenos Aires , el Trabajador Social esta habilitado para:

- 8 Capacitar, orientar, a individuos grupos y comunidades para el empleo de sus propios recursos en la satisfacción de sus necesidades.
- 9 Organizar, administrar dirigir y supervisar instituciones y servicio s

de bienestar social

- 11 Elaborar, conducir ejecutar, supervisar y evaluar planes ,programas y proyectos de promoción comunitaria
- 15 Realizar estudios e investigaciones sobre:
 - a) la realidad socio cultural y los aspectos epistemológicos del área profesional para crear o perfeccionar modelos teóricos y metodológico de intervención
 - b) las causas de las distintas problemáticas sociales y los factores que inciden en su génesis y evolución.

Desde la puesta en práctica de estas incumbencias puede observarse la pertinencia de la función del T. S. : en un área como lo es la inserción laboral dentro de un Servicio Social inmerso en la Comunidad Educativa universitaria.

Que demandas son las que recibe este profesional entonces para poder plantearse además la necesidad de intervención?

- Un individuo que se inserta en el sistema educativo universitario trae consigo un caudal de expectativas, y aspira que su paso por el sistema le proporcione una mejora en su calidad de vida.

Adquiere un compromiso, ante la institución, con la finalidad de completar la carrera elegida en el menor tiempo posible, aspirando a la adquisición de conocimientos que se recrean permanentemente dentro del sistema , encontrándose con diversas situaciones durante el transcurso de evolución estudiantil.

Durante su paso recibe ofertas extracurriculares como puede serlo una pasantía, o necesita desde una motivación para satisfacer la obtención de recursos básicos como así también como la motivación personal de auto sustento

EL Trabajador social opera , se interrelaciona e interrelaciona las variables sociales de las que toma conocimiento , elabora estrategias de acción factibles de ser aplicadas con los recursos existentes, en el marco institucional en el que le toca actuar.

En un país con altos índices de desempleo y subempleo el generar nuevas alternativas de acción ameritan de un conocimiento superador permanente.

Desde la Universidad el Trabajador Social promueve entre diferentes entes públicos y privados la existencia de alumnos universitarios de las diferentes carreras que se ofrecen para realizar pasantías y/o empleos por contrato , estos alumnos se hallan inscriptos en una base de datos creada dentro de un Registro de postulantes que surge a partir del conocimiento adquirido y la requisitoria por parte de los alumnos de obtener, como forma de auto sustentarse , una actividad rentada, hecho esto de manifiesto en forma verbal por muchos alumnos universitarios solicitantes de beca que antes que esta preferirían un empleo o pasantia.

En el libro **TEORIA Y PRACTICA DEL TRABAJO SOCIAL EN EMPRESA EIEM** en su capítulo Trabajo social comunitario y las nuevas realidades se plantean estas: desde la perspectiva del termino acuñado por Peter Drucker: " designar aquellos cambios que se nos están imponiendo a todos , desde la realidad social y productiva. Cambios que constituyen un desafío a la ubicación de cada uno, y en especial, tal vez , para un operador social como el trabajador social."

Los cambios que menciona toma las nuevas tecnologías basadas en la informática, cambios en las estructuras organizacionales, en la esfera laboral. Es función del TS adecuarse a estos nuevos cambios de estructuras que se

ven a diario y recrear estrategias de acción que si bien daban resultado en el pasado reciente, pierden vigencia cada vez con mayor celeridad. Esto implica actividades nuevas, búsqueda de nuevos recursos, para dar respuesta a las demandas de la población con la cual se opera.

Estas nuevas realidades se presentaron sin dar tiempo para una adaptación, acentuando las carencias ya existentes . Traslado esto a la población que comienza su tránsito hacia una inserción en el mercado laboral , ya sea desde una inserción profesional o desde un oficio o cualquier otro tipo de actividad laboral.

Esto a su vez da como resultado o genera que desde un Servicio Social Universitario , en este caso, se planteen estrategias para dar cumplimiento a las necesidades dentro de ese ámbito puesta de manifiesto por la población asistida.

Ahora bien es al profesional de Trabajo Social a quien le corresponde por su función arbitrar los medios ^{por} de que, la facilitación en esa inserción se lleve a cabo dentro de parámetros que para cualquier empresa o institución demandante no termine facilitándole al proveedor del recurso mano de obra calificada en calidad de empleado no reconocido legalmente.

Es aquí donde entra en juego las capacidades del profesional para poder realizar con la institución demandante un vínculo que permita clarificar desde la primer entrevista las condiciones por las cuales podría acceder a obtener la mano de obra solicitada y que por un lado cumpla todas las expectativas planteadas desde dicha institución como así también el alumno pueda cumplir con su objetivo de obtener un empleo o acceder a una pasantía que realmente cumpla con la función de ser una extensión académica de su formación. Esto se facilita a partir de la Ley de Pasantías que exige desde su legislación que

cada pasantía tenga un proyecto previo que debe ser aprobado por el Consejo académico de cada facultad. Si bien no es función del Servicio Social evaluar estos proyectos si es función controlar que esto se cumpla, del mismo modo en un contrato de empleo es función del Trabajador Social controlar el cumplimiento de la ley vigente.

Esto exige un amplio conocimiento de todo lo que es legislación referente al tema y además de un manejo de estrategias institucionales que no operen como agentes de expulsión ante un acercamiento de cualquier institución para solicitar alumnos sea para pasantía o para empleos.

EL desajuste económico y el fuerte aumento en el desempleo a nivel nacional opera en contra de las expectativas de los jóvenes que aspiran a una inserción laboral, y en el caso del alumno universitario, que antaño se planteaba que con la realización de una carrera universitaria su universo de posibilidades laborales aumentaban, la realidad le muestra DIA a DIA que esto es cada vez mas difícil. No solo por la escasez de fuentes laborales sino además que las que hay exigen mayor preparación dentro de áreas como la informática o los idiomas . Tal lo planteado por Drucker en párrafos anteriores. Si a esto le sumamos que el acceso a cursos de capacitación al respecto no siempre están al alcance de la población , generalmente por sus costos.

“Los gobiernos y otros organismos asumen alguna cuota de responsabilidad y dan origen a planes, programas y proyectos para la atención de alguna de ella. La participación del Trabajador Social se origina en el diseño y ejecución de políticas gubernamentales o de iniciativa privada, en torno a la satisfacción de carencias de salud, vivienda y educación, protección, alimento y trabajo , entre otras.”⁸

⁸ TEORÍA Y PRACTICA DEL TRABAJO SOCIAL EN EMPRESA
Enrique Di Carlo y EIEM

El documento de CEPAL 2000 La brecha de la equidad Una segunda evaluación plantea las siguientes reflexiones en referencia al tema : Empleos, salarios y productividad

"El escaso progreso regional en materia de reducción de la pobreza sigue asociado a la insuficiencia del proceso de crecimiento, a sus limitados efectos en el mercado del trabajo y al virtual estancamiento de la productividad laboral promedio; este último aspecto no puede dejar de abordarse si se desea mejorar la competitividad internacional y alcanzar tasa de crecimiento más elevadas y sostenidas.

En el decenio de 1990, la mayor parte del empleo se ha generado en el sector informal. Según estimaciones de la CEPAL de cada nuevo 100 empleos creados entre 1990 y 1997, 69 correspondieron a este sector, al que pertenece el 47 % de los ocupados urbanos en la región. Este hecho explica el actual estancamiento del promedio de los niveles de productividad de trabajo, cifra que encubre importantes diferencias entre países. Lo dicho explica el hecho de que en varios países los niveles salariales sean inferiores a los de 1980, y asimismo creciente diferenciación de ingresos dentro de la estructura ocupacional en la gran mayoría de ellos.

En varios países en los años 90 se han reformado su legislación laboral, sobre todo en lo que se refiere a contratos de trabajo, despidos y negociación colectiva. Estas reformas son de diverso signo y no permiten deducir un a trayectoria única, aunque la mayoría de las modificaciones apuntan a la flexibilización de contratos y despidos." ⁹

⁹ LA BRECHA DE LA EQUIDAD UNA SEGUNDA OPORTUNIDAD- Documento de CEPAL 2000

Enrique Di Carlo plantea en la introducción del libro Trabajo social. Teoría, metodología- investigación , elementos que generan lo que llama la crisis profesional del TS. , una profesión que se pregunta a si misma ¿para que sirve? Dado que las problemáticas actuales dificultan cada vez mas su intervención profesional. “ La actuación profesional se desenvuelve en contacto con las mayores y mas graves penurias humanas existente , las que en países subdesarrollados tienen un aspecto masivo y aplastante, y en relación con los cuales el Asistente Social no puede apelar a suficientes recursos para tratar de darles alivio. Junto con esto cabe aceptar que la profesión no ha desarrollado y profundizado suficientemente los medios cognoscitivos necesarios para abordar su trabajo en el medio social que parece exigir, simultáneamente con el esfuerzo del tratamiento de la realidad humana dada, una lucha por la consecución de recursos adecuados y por la modificación de determinadas circunstancia sociales condicionantes. Por otra parte puede ser motivo de insatisfacción , observar cómo gran parte del ejercicio profesional se ha ido refugiando en rutinas mas bien burocráticas, cuando no en formas de complicidad con tendencias retardatarias” Di Carlo reconoce que existen profesionales orientados adecuadamente en la profesión.

Ante la tendencia a desagregar la forma de encarar las situaciones problemas que se presentan desde las distintas metodologías de trabajo, como por ejemplo el “ataque a las causas de los problemas sociales”, en desmedro del operar en el “aquí y ahora” plantea “ el accionar debe realizarse en alguna forma de continuidad , integración y comunicación con la realidad existente” Por otra parte los fenómenos sociales no son relaciones entre factores en si mismos ciegos, que permitirían una consideración mecanicista de la discutible relación causa-efecto sino que están constituidos por interacciones entre individuos, grupos, sectores y clases sociales que se mueven también orientados por sus propias síntesis comprensivas”.

“ Un individuo , un grupo o un sector social a tratar , todo lo que puede

llamarse genéricamente un caso, no son solamente síntomas o consecuencias de la sociedad, sino que constituyen realidades humanas efectivas que forman parte de una sociedad. Esto quiere decir que con lo que nos encontramos en el trabajo social, es con configuraciones humanas, siempre de alguna manera auto – orientadas , siempre de alguna manera activas y animadas (o desanimadas) por un conjunto de aspiraciones, temores, aprecios, rencores, confianzas, desconfianzas, capacidades, ineptitudes, etc. El Trabajador Social quiere por cierto mejoras en el mundo y su contribución a esta mejora podrá realizarla como profesional justamente en su trabajo con los sectores marginados que no son síntomas mecánicos y nuestros de un sistema de cosas, sino que constituyen realidades humanas potencialmente ricas, integrables a la vida social común, y entonces, capaces de llegar a jugar un papel en la mejora de la sociedad.”

El Trabajador Social considera que el individuo, grupo o sector alcanzan un verdadero mejoramiento de sus niveles de situación social cuando lo han logrado empeñando en el progreso sus propias capacidades de discernimiento y vitalidad.

“Tal vez el mensaje mas profundo del Servicio Social es el de recordar a todos, que la mutilación de la vida humana proveniente de importantes carencias materiales y morales, es generalmente tan profunda, que solo por desconocimiento o falta de realismo puede llegar a confiarse en la idea de que es posible trabajar ideológicamente a nivel de la conciencia del marginado, sin llevar adelante el proceso de solución de los problemas que lo envuelven, haciéndolo jugar un papel activo ante todo en el plano de la solución de sus propios problemas”¹⁰

Vemos en el texto mencionado como Se plantea que la estructuración

¹⁰ EL TRABAJO SOCIAL TEORÍA – METODOLOGÍA-INVESTIGACIÓN.
Enrique Di Carlo Edit. Librería ECRO

del ser conciente surge de la vida social, Di Carlo lo plantea a través de elementos teóricos provenientes de otras disciplinas y autores como Kant, G.H.Mead, elementos que ha mi entender enriquecen la capacidad del Trabajo Social para comprender e integrarse al "otro" , desde esta comprensión es que se podrá realizar una intervención profesional adecuada y efectiva en si misma.

Plantea el conocimiento del hombre inserto dentro de una época actual con las siguientes características:

- Alto grado de conciencia política que va conquistando y la agudización de las tensiones sociales;
- La constante superación de las técnicas productivas y de transformación;
- El gran interés por las ciencias, especialmente por las que estudian los fenómenos psico – sociales, económicos y la naturaleza de los procesos comunicativos;
- Una necesidad intensa de saber, de estar informado y de comentar y discutir los acontecimientos generales;
- El aumento de las exigencias de justicia, comunicación y solidaridad de todos los planes.

Atención aparte merece el tratamiento que da al tema del método científico en las Ciencias Sociales y el Trabajo Social, " en la ciencia se trata tanto de una confrontación de nuestra hipótesis con los hechos, como de una crítica de su coherencia interna y con otras teorías admitidas y una confrontación con otras soluciones alternativas, o teorías rivales. En la ciencia en general, se cuenta con la opinión científica competente y es con ésta ante todo que debe ser relacionada una hipótesis nueva, sea para mostrar su coherencia con las concepciones admitidas por la comunidad científica o para proponer una reforma de las concepciones generalmente admitidas"

Tal como plantea en el ejemplo un médico no discute su saber con las creencias médicas populares pero en las Ciencias Sociales , el científico por mas perfeccionada que sea su técnica no puede jamás considerarse él mismo libre de la sospecha de que sus teorías expresan una ideología previamente dada.

“Pensar en que nuestras hipótesis no responden a ninguna ideología representaría una inconciencia incompatible con el espíritu crítico – científico. Y la actitud cinética consiste entonces en hacer consciente esta ideología y exponerla, como toda hipótesis explicativa usada en las ciencias, a una confrontación con otras ideologías, como contrastarlas con hechos”

Realiza la disquisición del termino ideología, planteando que “una ideología consiste en creencias sobre una realidad social dada y con respecto a las condiciones sociales que se consideran como buenas, creencia que tienden a justificar ciertos intereses sociales” , entendiéndola como punto de partida de toda investigación social, este término expresa el pensamiento tendiente a justificar un interés social de cualquier índole, sea el de mantener el status quo, sea el de cambiarlo en una dirección u otra”

El alcance de la ideología para la investigación científica tiene tres aspectos:

- Alimenta ciertas hipótesis, con respecto a la situación social del hecho. Es decir con respecto a lo que realmente sucede en el momento dado;
- Favorece ciertas hipótesis acerca de las posibilidades de cambio, es decir, sobre la viabilidad de los propósitos de cambio, y acerca de cuáles son los procedimientos conducentes. (por ejemplo el cambio es imposible, muy difícil o arriesgado , ó que el cambio debería realizarse de tal modo o de otro)
- Da lugar a concepciones acerca de concepciones acerca de qué

condiciones sociales son buenas y satisfactorias.

Finalmente plantea la necesidad del "Trabajo Social de desarrollar y profundizar sus bases teóricas. Se trata de formar el marco en el cual el aporte de conocimiento experimental de Trabajo Social pueda ser valorizado científicamente en forma adecuada, y en su contacto con el cual el Trabajador Social perfecciona su metodología y pueda recibir la información que le permita ubicar su trabajo en el ámbito social amplio. De este modo el Trabajador Social no es sólo un consumidor de teorías sociales elaboradas en otra parte, sino que tiene la oportunidad de realizar una parte esencial del trabajo en las Ciencias Sociales, precisamente aquella parte por la cual llegan a ser Ciencias Sociales verdaderamente ciencias: la actividad experimental, por la cual la ciencia deja de ser la descripción de un estado de cosas variado, para plantearle a la realidad preguntas, para estudiar la forma en que la realidad responde a nuestra práctica controlada. Y es una tal práctica social, que se realiza tanto en el plano profesional como político, en la cual se atienden problemas sociales concretos de individuos, grupos y comunidades, la que permite formular hipótesis que signifiquen un aporte renovador."

"En la medida en la cual la metodología básica del Trabajo Social , se ha convertido en la actualidad en una preocupación importante dentro de esta profesión, y ha dado lugar a planteos diferentes, parece oportuno exponer en forma sucinta el concepto de comunicación racional como criterio básico metodológico en esta profesión. Muchas de las opiniones actuales que se refieren a la metodología básica del Trabajo Social insisten en forma preponderante en la necesidad de una interpretación y formulación mas estricta del proceso de investigación, diagnostico y tratamiento. También se destaca la importancia de ampliar el conocimiento y el aporte de las Ciencias Sociales para el Trabajo Social. Otros pretenden definir la metodología mediante la delimitación del campo de acción profesional"

“Tanto el legítimo interés en perfeccionar el proceso de investigación, diagnóstico y tratamiento, como el que se refiere a la asimilación mas amplia de criterios provenientes de las ciencias humanas, responden a necesidades reales de enriquecimiento de la metodología científica del Trabajo Social”

“La respuesta a la cuestión de la metodología básica atañe estrictamente : en primer lugar, a la forma en la cual define el objeto y a los fines que persigue; y mas sustancialmente , a la modalidad especifica en la cual se relaciona con su objeto, para lograr los fines que se persigue”

“Los fines últimos perseguidos por la acción profesional están suficientemente caracterizados por el sistema de valores universalistas y solidarios que orientan a la profesión. En cuanto a la definición del objeto, la formulación tal vez más abarcadora es la del hombre (individuo, grupo o comunidad) en debate con sus circunstancias (mediatas o inmediatas).

En cuanto a la metodología básica , la forma en que el Trabajador Social se relaciona con su objeto , esta caracterizada por “buscar la resolución de problemas y la transformación de situaciones sociales, basándose en la relación dialógica con los sujetos implicados. El carácter transformador de esta comunicación consiste en el examen racional participativo de los condicionamientos externos (positivos y negativos) que gravitan sobre la situación de los recursos y capacidades (practicas, afectivas, innovadoras, etc) internas del sujeto (tanto activadas como potenciales), de la justeza, pertinencia y jerarquización de las necesidades sentidas, de la utilización más acertada de los recursos comunitarios disponibles, y del orden de prioridades, apreciaciones y valores con que el sujeto enfoca la realidad y su propia existencia. Es decir, el análisis crítico – racional (el desarrollo de los procesos cognoscitivos implicados en toda resolución de un problema y en toda transformación de una situación humana) realizado en forma dialógica y

participativa, constituye el núcleo central metodológico del Trabajo Social Profesional.

Por otro lado, la comunicación racional como método del Trabajo Social no se entiende una relación intelectualizada como puede darse cuando el objeto tratado no involucra directamente a los sujetos que se comunican. Por el contrario toda la literatura científica al respecto , destaca la gravitación de los procesos psicológicos implicados: identificación, introyectiva y proyectiva, fenómenos de dependencia, resistencias , fantasías, etc Pero también en este caso, estos fenómenos merecen consideración especial en la relación profesional, como elementos obstaculizadores o favorecedores de los procesos críticos de ubicación, deliberación y decisión, y como factores que pueden ser en si mismos, objetos de un análisis, interpretación y control consciente.

La comunicación racional como característica básica del método del Trabajo Social, involucra las siguientes hipótesis generales:

- a) El ser humano actúa como un ser inteligente, es decir, capaz de hacer valer las experiencias y convicciones conquistadas (individuales y culturales) que lo orientan y capaz de revisarlas y orientarlas mediante los criterios propios de la metodología racional: nuevas transformaciones , visiones y teorías, análisis crítico de situaciones problemas, revisión de normas y actitudes sobre la base de experiencias significativas, revisión y corrección de orientaciones asumidas, mediante la toma de conciencia de factores y disponibilidades distintas, etc.
- b) La comunicación racional es una forma privilegiadamente positiva de resolver los asuntos humanos, tanto porque la ampliación de miras y la objetividad en la consideración de un asunto, se favorece por la confrontación de encares diferentes y el examen de soluciones alternativas, como por el hecho de que constituye una forma de vivir y convivir apreciable por sí misma. Toda cooperación humana rica y

matizada, así como todo vínculo bien ejercido y disfrutado, tienen como matriz y elemento de vida , la comunicación racional.

- c) Una teoría optimista de la naturaleza humana que reconoce en el hombre tendencias a vivir y relacionarse con sus semejantes en forma de participación y solidaridad conscientes, es decir, que no se fundan en meros impulsos primarios simbióticos, anuladores de la individualidad.

El Trabajo social, según el autor, se basa en "la concepción unitaria del ser humano que ve a toda expresión humana socialmente significativa, en el sentido de que expresa y se apoya sus interpretaciones (más o menos conscientes) del propio sujeto, relativas a las formas adecuadas de vivir, convivir, y realizarse. "

"Si el Trabajo Social dejara de estar orientado por esta concepción que reconoce la inherencia esencial de los procesos cognoscitivos en la praxis humana, perdería toda posibilidad específica de comprensión y transformación del objeto al cual esta dedicado."

A las múltiples palabras que sirven para designar a aquel con quien trabajamos, se les esta sustituyendo simplemente el término de persona.

La persona se define como un ser humano, un individuo considerado en si mismo, ser moral dotado de existencia jurídica.

En el Servicio Social esta concepción de persona como ser individual estuvo presente desde los comienzos y afirma que cada persona es diferente, que ella merece nuestra atención particular y específica, que no puede ser tratada de manera anónima o estandarizada pues se trata de un ser único y particular. Apoyándose en los principios éticos de reconocimiento de la dignidad de la persona y de aceptación y respeto de las diferencias el Servicio

Social desarrollo toda una teoría y práctica relativa a la persona como individuo.

La persona ya no es considerada solamente en sus aspectos individuales, sino también en su dimensión social y colectiva. La persona como ser colectivo forma parte de la sociedad en la que vive; comparte su cultura, sus valores, esta inmersa en las características sociales, económicas y políticas del medio específico de su lugar de vida y de su época histórica. De esta manera, el concepto de persona se ha visto enriquecido con una comprensión más vasta del ser humano como ser social.

Esta definición de la persona se apoya en las evoluciones, éticas y deontologías de la profesión. Según el informe "la intervención social de ayuda a la persona", el trabajo social siempre privilegia el concepto de persona, pero en su posicionamiento ético actual tiende a postular un nuevo humanismo que llamaremos "humanismo social", si proponemos esta apelación es porque nos permite dejar atrás la dimensión antropocéntrica al no centrarse solamente en la persona como SER/ESENCIA, sino considerando la persona como SER SOCIAL, en su diferencia, en sus relaciones con los demás, en sus lazos con su entorno y en fin como actor y elemento constitutivo de una sociedad... Así vemos al trabajo social apoyándose en nuevas orientaciones éticas. Tres aspectos han sido adoptados : la ética de la convicción, la ética de la responsabilidad y la ética de la discusión.

La ética de la convicción, partiendo de los trabajos del sociólogo Max Weber afirma los principios que se intentan servir de manera condicional. Los fines perseguidos los serán sin tergiversaciones, ni concesiones, con sinceridad y convicción. Así por ejemplo, los principios definidos por la profesión en su código internacional de deontología: " Los Asistentes Sociales contribuyen al desarrollo humano por su adhesión a los siguientes principios"

- Todo ser humano posee un valor único que justifica la consideración moral hacia él.
- Todo ser humano tiene derecho a realizarse personalmente... y tiene el deber de contribuir al bienestar de la sociedad.
- Toda sociedad, cualquiera sea su organización, debe asegurar a sus miembros el máximo de bienestar.
- Los Trabajadores Sociales tienen un compromiso de justicia social.

La ética de responsabilidad incluye, además de los objetivos, el análisis de los medios, de las diferentes opciones, la evaluación de las consecuencias. La reflexión incluye no solo los principios sino también en la manera de lograrlos. Gisela KONOPKA afirmaba hace ya muchos años que “nuestra manera de actuar debe estar de acuerdo con los fines perseguidos... La manera en que nos acercamos a los seres humanos en dificultad hace que nuestros programas sociales sean útiles o detestables. Podemos dar un subsidio de una manera punitiva y humillante y también se lo puede dar de una manera que no viole el respeto que la persona en dificultad debe conservar de si misma”. La ética de la responsabilidad incluye nuestra capacidad de empatía, de sentir con el otro, se traduce en nuestras actitudes, en nuestras palabras, en nuestra comunicación verbal y no verbal.

La ética de la discusión, basada en los trabajos de HABERMAS, se refiere a la elaboración colectiva, a partir de la libre discusión entre personas de un mismo grupo. El intercambio llevado a sus últimas consecuencias permite alcanzar a través de la argumentación, posiciones comunes de consenso. Para que la comunicación sea en este caso válida, una cierta igualdad entre las personas es necesaria. ¹¹

¹¹TRABAJO SOCIAL Y PERSONA – SIGNIFICACIÓN DE LA PERSONA EN LA INTERVENCIÓN PROFESIONAL
Cristina De Robertis –Grupo EIEM Fundación Paidela JULIO 2002

Tomando el trabajo de los Licenciados Elda Bea y Enrique Di Carlo en el libro Trabajo Social y Persona, vemos que los autores de este capítulo plantean las disyuntivas y cambios dentro del campo de acción del trabajador social, esencialmente en aquello que tiene que ver con las variaciones de su accionar a través de su historia.

“Así vemos cómo la profesión comienza su expresión en el siglo en Latinoamérica con un espíritu muy cercano a la mentalidad benefactora existente, para luego en su efectiva fundación con la primera escuela continental Alejandro del Río en Chile comenzar a tomar un giro más tecnificado metodológicamente, ante todo con la introducción de autores de la tradición europea y norteamericana. Posteriormente respondió entusiastamente al desarrollismo, viéndose en la moderna teoría propuesta desde los EE UU una oportunidad altamente significativa para el servicio social en comunidades y para el servicio social como tal. Tanto las modificaciones curriculares como la producción bibliográfica del continente y la nueva praxis respondían, salvo escasas excepciones a ese criterio. Mas tarde entre 1965 y 1975 aproximadamente se impacta e inclina al servicio social a una postura revolucionaria, bajo la influencia del espíritu político latinoamericano imperante, ante todo en los claustros y con la gran influencia de Paulo Freire.”

“Nosotros pensamos que las cosas están maduras para que la profesión pueda plantearse decisiones ante disyuntivas que se dan en el mundo actual, concernientes tanto a lo académico-formativo como a la práctica cotidiana del Trabajador Social”

“Ahora bien, el estar uno más que capacitado no consiste meramente en el desarrollo de un saber técnico proveniente de la razón instrumental refinada, sino que consiste ante todo en una ubicación de conciencia asumida frente a

este problema y la clara comprensión de las conexiones entre fines y medios dentro de las alternativas efectivamente existentes.”¹²

Los planteamientos que preceden se consideran sumamente enriquecedores para la labor profesional en general y en particular, retomando lo dicho en párrafos anteriores , para la efectiva realización de la tarea profesional en el ámbito que se describe. Trabajadores Sociales en el área de empleos con una creciente necesidad de información de la realidad cotidiana que se presenta con una dinámica en ocasiones difícil de asimilar rápidamente, requerimientos de salidas laborales en aumento en relación inversamente proporcional a la demanda, investigación permanente, creación y recreación de nuevas estrategias para aumentar , de algún modo esas demandas, no perdiendo de vista la defensa de los derechos individuales de los usuarios, leyes laborales que son modificadas desde ámbitos políticos en los cuales, generalmente los Trabajadores Sociales no tienen mayor influencia.

Esta es la función específica, y este es el motivo fundamental por el cual es este trabajo se plantea con recurrentemente el rol profesional y las necesidades del hombre para su dignificación.

¹² TRABAJO SOCIAL Y PERSONA – DESAFIOS DEL SERVICIO SOCIAL EN EL TERCER MILENIO
– Enrique Di Carlo y Elda Bea – Grupo EDEM – Fundación Paidela Julio 2002

DESARROLLO

DESARROLLO

La inserción laboral y la tarea de un Trabajador Social se ve ampliamente representada en el accionar llevado a cabo desde el Servicio Social de la Universidad Nacional de Mar del Plata. (anexo 1 Organigrama de estructura de la Universidad Nacional de Mar del Plata)

En 1984 se incorpora 1 Asistente Social a la denominada Secretaría de Asuntos Estudiantiles de la Universidad Nacional de Mar Del Plata., quien se inserta en el sistema de becas y subsidios, manteniendo entrevistas, realizando visitas domiciliarias y presentando los informes que finalmente determinaban el otorgamiento de cada uno de los beneficios existentes.

Este Servicio tiene sus orígenes como tal en el año 1986, año en el cual se contaba con profesionales del Trabajo Social que desempeñaban sus tareas desde la sede Central del Rectorado , siendo la base de su labor lo pertinente a Becas de la Universidad Nacional de Mar Del Plata , solicitud y otorgamiento.

En 1987 se produce un concurso por el cual se da el ingreso de una Asistente Social, estudiante de la Licenciatura de en Servicio Social de excepción y dos estudiantes de la carrera de Licenciatura En Servicio Social, que se suman como auxiliares al staff compuesto por 2 Asistentes Sociales. Continúan durante ese año , y hasta el mes de septiembre cumpliendo sus funciones en la sede del Rectorado, mes en el que se produce el traslado a lo que seria el primer lugar en el cual el Servicio tendría un espacio propio., la Casita histórica sita en Roca y Funes. Hasta que, en 1992 se efectúa el traslado de la oficina a lo que es su ubicación actual , Roca 3880, planta baja. Si bien la ubicación del Servicio no hace directamente a la función profesional

es de destacar que desde su creación como servicio ha ido creciendo , no solo desde lo edilicio , con espacios ganados , sino que esto representa en parte la labor desarrollada por los integrantes del mismo en general y la Dirección en particular , dado que el crecimiento edilicio ha obedecido a un crecimiento y puesta en marcha de diferentes proyectos de intervención social. Como aclaración se agrega que se da en este período el cambio de nombre de la Secretaria de la cual depende, pasando de llamarse Secretaria de Asuntos Estudiantiles a llamarse Secretaria de Bienestar de la Comunidad Universitaria. (anexo 2 Organigrama de la Secretaría de Bienestar de la Comunidad Universitaria)

A continuación un extracto de los objetivos y funciones del Servicio Social Universitario .

SERVICIO SOCIAL UNIVERSITARIO

Finalidad u objetivo de la institución

A partir de las inquietudes y problemáticas planteadas por la comunidad Universitaria, y sirviendo de nexo entre ésta y la institución, es de donde se desprende el objetivo del Servicio Social Universitario:

OBJETIVO GENERAL:

"Promover el bienestar físico, psíquico y social de la Comunidad Universitaria mediante acciones tendientes a mejorar los sistemas de relación y comunicación de los distintos sectores de dicha comunidad, con el fin de lograr, a partir de su integración, articulación y autogestión, un desarrollo integral"

OBJETIVOS ESPECÍFICOS:

-Mantener una relación directa con los estudiantes para tender a un nivel de comunicación permanente donde el A.S. sirva de conexión efectiva entre las problemáticas que puedan presentarse en ellos y sus actividades; con la Institución y con la comunidad toda; para brindar información desde el ámbito social acerca de los recursos disponibles y operantes en la comunidad marplatense que puedan resultar útiles para la resolución de dificultades individuales, familiares y comunitarias.

-Tender a la integración del Servicio Social Universitario con las distintas áreas de la Secretaria de Bienestar de la Comunidad Universitaria mediante la elaboración de proyectos en conjunto para poder ampliar el espectro de respuestas posibles de aplicar.

-Coordinar recursos intra e interinstitucionales mediante contactos preestablecidos, en función de dinamizar e integrar la tarea.

- Elaborar , conducir, supervisar y evaluar planes, programas y proyectos de acción social dentro del ámbito universitario para favorecer la participación e integración de las estructuras.

- Coordinar las tareas y acciones de las distintas áreas dentro de la dirección, organizando, administrando, dirigiendo y supervisando las actividades concretas de las áreas, realizando evaluaciones constantes con el fin de medir y controlar, objetivos, medios y fines..

- Atender la demanda espontánea de la comunidad universitaria, asesorando orientando y derivando a los servicios inter-extra institucionales, según la problemática recepcionada, actuando así como nexo entre la comunidad y las instituciones

- Brindar asesoramiento a los responsables de otorgar los beneficios, sobre las condiciones y necesidades de los solicitantes. Favoreciendo la adecuada distribución y aprovechamiento de los recursos disponibles.

- Participar con el grupo interdisciplinario de la Secretaria de Asuntos Estudiantiles en proyectos orientados hacia los distintos campos: salud, vivienda, recreación, alimentación, etc.
- Realizar estudios de investigación sobre las distintas problemáticas sociales, sus causas y factores que inciden en la evolución de las mismas, con el objetivo de efectuar estudios diagnósticos de la realidad sobre la que se debe actuar.
- Elaborar proyectos para lograr el mayor nivel de ocupación laboral, abriendo canales de participación a los distintos sectores.

AREAS EN LAS QUE SE DESARROLLAN

¿Que?

- # Coordinación y supervisión técnico administrativa
- # Recepción y guardia permanente
- # Programa de Becas
- # Programa de Desarrollo Comunitario
- # Programa de Investigación y estadística

ACTIVIDADES

- Organizar, administrar, dirigir, supervisar y evaluar
- Recepcionar todo tipo de inquietudes y problemáticas
- Asesorar sobre la utilización de recursos institucionales y de la comunidad
- Confeccionar informes de o los solicitantes (personas o instituciones)
- Realizar entrevistas domiciliarias de cada uno de los solicitantes de beneficios
- Seguimientos de los casos y la utilización de los beneficios
- Concurrir a las reuniones de o los equipos interdisciplinarios que se fomenten desde la Secretaria de Bienestar de la Comunidad Universitaria.
- Atender la demanda de empleo de los estudiantes, registrar los pedidos
- Recolectar datos. Analizar la información. Efectuar estadísticas.

El Servicio Social Universitario desde su infraestructura cuenta con 5 oficinas, una recepción. ubicado en Roca 3880.

En éste ámbito prestan funciones 9 Lic. En Servicio Social, una de ellas a Cargo de la Dirección del Departamento , 1 Psicólogo, 2 estudiantes en calidad de auxiliares administrativas y una administrativa.

Población a la que presta servicio: alumno(solicitantes de becas o no) docentes o no docentes de la Universidad Nacional de Mar del Plata.

Programas en marcha :

- Programa de Becas y Subsidios: Coordinado por un Lic. En Servicio Social. Incluye los siguientes sub-programas:

Becas de Ayuda Socioeconómica

Becas Nacionales y Internacionales

Subsidios y Subvenciones.

Están involucrados en estos subprogramas 9 profesionales Lic. En Servicio Social.

- Programa de Desarrollo Comunitario : Coordinada por un Lic. En Servicio Social. Incluye los siguientes sub-programas:

Registro de Oferta Laboral

Registro Inmobiliario

Jardín maternal ,

RED SOL (sub-programa de Voluntariado)

Seguimientos de salud de alumnos ingresantes a la Facultad (en conjunto con el Servicio Universitario de Salud).

En estos sub-programas están involucrados 4 Lic. En Servicio Social.

- Programa de Investigación y Estadística: Coordinado por un Lic. En S. Social
- Programa de Atención Psicológica: Coordinado por un Lic. En Psicología que atiende alumnos derivados por cada una de la profesionales integrantes del Servicio.

A continuación detalle de misiones y funciones del Servicio Social Universitario en general , de cada programa en particular y organigrama propuesto para la estructura del Servicio (anexo 3)

SECRETARÍA DE BIENESTAR DE LA COMUNIDAD UNIVERSITARIA

DIRECCIÓN DE SERVICIO SOCIAL UNIVERSITARIO

Misión:

Promover el desarrollo físico, psíquico y social de la comunidad universitaria. Favoreciendo el funcionamiento de la misma (participación) y su integración en las estructuras sociales.

Función:

Elaborar, conducir, supervisar, y evaluar planes, programas y proyectos de acción social dentro del ámbito universitario.

Coordinar las tareas y acciones de las distintas áreas dentro del departamento, obedeciendo al objetivo general del mismo y a los específicos de cada una de ellas.

Organizar, administrar, dirigir y supervisar las actividades concretas de las áreas. Realizando evaluaciones constantes con el objetivo de medir-controlar: objetivos, medios y fines.

Atender la demanda espontánea de la población universitaria, asesorando, orientando, o derivando a los servicios inter-extra institucionales, según la problemática recepcionada.

Recepcionar todo tipo de inquietudes y problemáticas , actuando como nexo entre la comunidad universitaria y la institución.

Asistir las problemáticas de orden social, familiar o personal.

Conectar con los distintos servicios sociales de las instituciones privadas o públicas a nivel Municipal, Provincial o Nacional.

Asesorar sobre la utilización de recursos institucionales y de la comunidad.

Confeccionar el informe social del solicitante o su grupo familiar, para presentar en instituciones o ante quien lo requiera.

Disponer el personal técnico hacia el equipo interdisciplinario de la secretaría para las tareas conjuntas.

DEPARTAMENTO DE ADMINISTRACIÓN GENERAL

Misión:

Realizar acciones tendientes a la organización y sistematización de las tareas que se realizan en el Servicio Social Universitario.

Funciones:

Actualización de archivos.

Redacción y tipeado de documentos: notas, informes, planillas, reglamentos, listados, etc.

Transmisión de novedades a integrantes de los departamentos y divisiones.

Manejo de Programas de Computación tales como: Word, Excel, Access.

Control y preparación de planillas de Servicios de cada agente.

Envío de correspondencia por Correo Privado Andreani de las oficinas del edificio de Roca 3880.

Ingreso de datos de solicitantes de Becas, subsidios y Subvenciones.

Control (en conjunto con la Dirección) de la entrada y salida de dinero de la caja del Registro Inmobiliario.

Atención del público concurrente por diversos motivos:

Información sobre tareas que se desempeñan en el servicio y otros departamentos y oficinas de la UNMDP.

Inscripción a Becas de la UNMDP, Becas del Ministerio de Educación y Cultura; Registro de Oferta Laboral, Registro Inmobiliario.

Entrega de bonos para Beca de Comedor.

Entrega de certificados solicitados por los alumnos, que constaten información que le compete al S.S.U.

DEPARTAMENTO DE BECAS Y SUBSIDIOS

Misión:

Brindar asesoramiento a los responsables de otorgar los beneficios, sobre las condiciones y necesidades de los solicitantes. Favoreciendo la adecuada distribución y aprovechamiento de los recursos disponibles.

Funciones:

Realizar entrevista domiciliaria de cada uno de los solicitantes de los beneficios, para luego confeccionar informe social, informe socioeconómico, informe socioambiental o informe socioemocional.

Seguir los casos en que se otorgan becas y subsidios, con el fin de observar su utilización, y tender a la superación de la problemática que los condujo a realizar la solicitud de los mismos.

Promover la creación, desarrollo y mejoramiento de los recursos (becas y subsidios) de la Institución.

DIVISION BECAS:**Misión:**

Realizar evaluaciones socioeconómicas a los solicitantes de becas, tendientes a determinar el tipo de beca a otorgar en cada caso con el fin de que puedan así resolver los impedimentos económicos para la realización del objetivo de estudio.

Funciones:

Desarrollar programas de implementación y reglamentación de becas.
Coordinar actividades con las instituciones intervinientes cooperadora, centros de estudiantes y UNMdP con el fin de elaborar estrategias para el mejoramiento de la calidad del recurso.

DIVISION SUBSIDIOS Y SUBVENCIONES**Misión:**

Resolver situaciones límite de los miembros de la comunidad universitaria a través del otorgamiento de un beneficio por única vez, o de la eximición de pago de un servicio.

Funciones:

Evaluar la situación socioeconómica de los solicitantes de estos beneficios.
Interactuar con los distintos prestadores para la prosecución del trámite.

DEPARTAMENTO DE DESARROLLO SOCIAL DE LA COMUNIDAD UNIVERSITARIA**Misión:**

Realizar acciones tendientes a mejorar los sistemas de relación y comunicación de los distintos grupos de la comunidad universitaria, para que éstos logren a partir de su integración, participación y autogestión un desarrollo integral.

Funciones.

Participar con el grupo interdisciplinario de la secretaría en proyectos orientados hacia los distintos campos: salud, vivienda, recreación, alimentación, etc.

DIVISIÓN EMPLEOS**Misión:**

Elaboración de proyectos para lograr el mayor nivel de ocupación laboral, abriendo canales de participación a los distintos sectores de la población.

Funciones:

Atender la demanda de empleo de los estudiantes y realizar las acciones necesarias para la inserción laboral de los mismos.

DIVISION PROGRAMAS COMUNITARIOS:**Misión:**

Generar proyectos tendientes a la inserción universitaria y al mejoramiento de la calidad de vida de los estudiantes y demás miembros de la comunidad universitaria.

Funciones:

Coordinar organizaciones intermedias para la participación.

Efectuar el seguimiento de situaciones particulares para contribuir a la resolución de conflictos, del personal docente, no docente y de los estudiantes.

Atención de derivaciones realizadas desde el Servicio Universitario de Salud.

DEPARTAMENTO DE CAPACITACIÓN Y DOCENCIA:

Misión:

Realizar estudios de investigación sobre las distintas problemáticas sociales, sus causas y factores que inciden en su evolución.

Estudios diagnósticos de la realidad sobre la que se debe actuar.

Concurrencia a cursos, jornadas congresos de actualización y ampliación de conocimientos.

Funciones:

Formación e investigación permanente.

Investigaciones teóricas, bibliográficas y de campo.

Recolección de datos.

Análisis de la información.

Registro.

Estadística.

Transferencia de los resultados.

Las Profesionales del Servicio Social dentro de su rol realizan la atención personalizada ante cada demanda de integrantes de la Comunidad Universitario brindado:

- Información de distintos recursos institucionales de la ciudad de Mar del Plata con la finalidad de efectuar las derivaciones pertinentes, de acuerdo al caso, y de ser menester, con las conexiones interinstitucionales previas.

- Atención personalizada ante las distintas situaciones problemáticas dentro del área social y que impiden a los integrantes de la comunidad universitaria desenvolverse con toda su potencialidad.

- Con la finalidad de optimizar la función profesional una descentralización operativa permite conocer dinámica de cada Unidad Académica para presentar proyectos de trabajos alternativos que pueda dar una respuesta satisfactoria a una demanda potencial.

EL SERVICIO SOCIAL UNIVERSITARIO Y LA PROBLEMÁTICA LABORAL

La inquietud por temas relacionados con la situación laboral del alumno universitario tiene sus orígenes desde la formación misma del Servicio como tal. En el año 1988 surge, a partir de las inquietudes planteadas desde los alumnos atendidos por el cuerpo profesional, la idea de generar un espacio de discusión y proyección de preocupaciones comunes con los centros de estudiantes en torno al problema del empleo dado que los alumnos plantean como demanda constante la dificultad de la inserción laboral para el alumno universitario.

Se presenta en enero de 1988 una propuesta de trabajo que permite reformular la "Beca de contraprestación de Servicios", la misma plantea la posibilidad de que un alumno sea beneficiario de una beca con un monto determinado de dinero y a cambio de la misma realizare alguna actividad

laboral encuadrada dentro de la institución. Surge aquí un grupo de trabajo compuesto por dos profesionales del Servicio y alumnos interesados en reflexionar y profundizar en el tema.

Dentro de los objetivos de esta primer propuesta se destacaban:

Objetivo general:

- Promover la capacidad de relación de los Centros De estudiantes de todas las facultades para lograr su integración, a través de la participación de los mismos en la elaboración de planes, programas y proyectos que respondan a necesidades del estudiante universitario.

Objetivos específicos:

- Guiar, orientar al grupo integrado por representantes de los centros de estudiantes en la elaboración de un proyecto que tienda a la inserción laboral del estudiante.
- Fortalecer las capacidades de cada integrante para aceptar las individualidades
- Estimular la capacidad de cooperación.
- Facilitar la capacidad de tomar decisiones por consenso.

Estas reuniones se llevaron a cabo desde el mes de junio al mes de agosto de 1988.

Puede considerarse como la semilla de lo que con el tiempo se convertiría en el actual Programa de empleo.

En el mes de Marzo de 1992 se presenta a la Secretaria de Asuntos Estudiantiles un Proyecto denominado "Registro de Oferta Laboral" con los siguientes objetivos:

Objetivo General :

- Que los alumnos a través de la implementación del proyecto logren la satisfacción de sus necesidades laborales.

Objetivos específicos:

- Que el alumno a partir de su inserción laboral logre mejorar su situación socioeconómica para la satisfacción de sus necesidades
- Que el estudiante a través de su actividad productiva logre una plena inserción , brindando así mismo un servicio a la comunidad .
- Que el alumno capacitado académicamente por la Universidad pueda poner en práctica sus conocimientos, logrando una retroalimentación teórico- práctica.

En agosto de 1993 se presenta un proyecto que , tomando las experiencias anteriores y enriqueciéndolas , dan origen al Registro de Oferta Laboral , que con el paso del tiempo ha ido perfeccionando sus intervenciones con la única finalidad de apoyar a los alumnos universitarios a lograr su objetivo de inserción laboral y puesta en marcha de los conocimientos adquiridos a través de la carrera elegida.

Ahora bien, cual es entonces la labor del Trabajador Social en el área empleos?

La profesional autora de la reformulación de este proyecto toma de las experiencias anteriores los elementos vitales, anexando las diferentes inquietudes recibidas a través sus propias experiencias con los alumnos, como así también, del cuerpo profesional del SSU en las demandas recibidas por los alumnos que se acercaban a este, en primera instancia, con la finalidad de solicitar una beca, entrevistas en las cuales surgía como común denominador,

la necesidad de empleo y remuneración por el, mas que la de obtener una beca.

Vemos aquí la capacidad de captar desde el rol profesional una necesidad de superación ; tal lo planteado por Max Neef , la categoría existencial "tener" trabajo responde a las necesidades axiológicas de:

- subsistencia
- protección
- participación
- creación
- identidad

Esta capacidad de poder interpretar y conocer las necesidades de los alumnos o de cualquier grupo social, le permite al Trabajador Social , a través de una entrevista personal el conocer la realidad planteada por el usuario , interpretando sus demandas explicitas e implícitas , y poniendo en juego los contenidos teórico- metodológicos que están incluidos en su formación para plantear alternativas superadoras que favorezcan el logro del objetivo propuesto.

El Trabajador social como acompañante del individuo pone en marcha todos sus conocimientos y habilidades adquiridas para ofrecérselos al usuario para que éste a partir de ello pueda desarrollar su potencial y arribar a una resolución de su problemática.

La situación socioeconómica nacional desde 1993 a la fecha se ha visto deteriorada con un constante aumento del desempleo, sub-empleo, sub-ocupación, etc., a nivel general por un lado , y por otro, y actuando como ingrediente se han suscitado cambios en las leyes de trabajo a partir de la flexibilización laboral, los cambios en las condiciones de los contratos laborales, en general en perjuicio del empleado; como así también en lo

referente al régimen Pasantías Educativas, cuya legislación se ha ido transformando .

Las Pasantías educativas estaban reguladas por el Decreto 340/92 y su ampliatoria de 1995, pero el septiembre de 1999 se sanciona la Ley que actualmente las Pasantías N° 25165/99 con su ampliación en el Decreto 487/00.

Una de las variaciones principales del Decreto 340/92 (anexo 4) y su modificatoria del año 1995(anexo 5), esta dada por la inclusión, dentro de la ley 25165 (anexo 6) , de un proyecto que avale la realización de una pasantia. Dicho proyecto, realizado y analizado por los Consejos Académicos de las facultades involucradas, debe incluir en sus actividades elementos teórico – metodológicos propios de cada carrera, los cuales deben ser puestos en práctica por el pasante cumpliendo así con la finalidad de la Pasantía , (ver definición en párrafos subsiguientes).Para dar cumplimiento a ello, una vez aceptado el proyecto y efectuada la selección del pasante se incluye la figura legal del tutor académico de la facultad , quien acompaña en el proceso educativo que implica la realización de la pasantia.

Otras modificaciones se dieron a partir de la duración establecida para las mismas :

El Decreto 340 en su Artículo 9° dice que: Las Pasantías durarán un máximo de cuatro (4) años y tendrán una actividad mínima de dos (2) horas y máxima de ocho (8) horas, ambas de reloj.

La Ley 25165 en su Artículo 11 expresa que : Las Pasantías se extenderán durante un mínimo de dos meses y un máximo de un año con una actividad semanal no mayor de cinco días en cuyo transcurso el pasante cumplirá jornadas de hasta cuatro horas de labor.

Siendo modificado en el Decreto 487/00(anexo 7) en su Artículo 7º, que plantea: Sustituyese el artículo 11 de la Ley N ° 25.165 por el siguiente texto:

"Artículo 11. Las pasantías se extenderán durante un mínimo de DOS (2) meses y un máximo de CUATRO (4) años, con una actividad semanal no mayor de CINCO (5) días en cuyo transcurso el pasante cumplirá jornadas de hasta SEIS (6) horas de labor".

En el Decreto 340/92 se planteaba la posibilidad de que las Pasantías las pudieran cumplir tanto alumnos como docentes, y en la modificatoria del año 1995 se ampliaba este criterio a los llamados profesionales "noveles" , entendidos esto como aquellos profesionales con hasta un año desde su fecha de colación.

Tal es así que dentro de la operatoria del Registro de Oferta Laboral se comprendía la posibilidad de inscripción de profesionales con las características descriptas precedentemente.

Esta posibilidad quedo descartada desde la promulgación de la ley 25165/99.

Con referencia al tema empleo se cuenta con la legislación actual de empleo que regula las condiciones de contratación Ley 25.250(anexo 8) promulgada en mayo del 2000.

PASANTÍAS

Se entiende como Pasantías, a la extensión orgánica del Sistema educativo, en el ámbito de empresas u organismos públicos o privados, en los cuales los alumnos realizaran prácticas rentadas supervisadas, relacionadas con su formación y especialización, llevadas a cabo bajo la organización y control de las unidades académicas que lo integran, y a las que ellos pertenecen, según

la características que se fijan en los Convenios Marcos bilaterales, estipulados de acuerdo a la ley, de Pasantías vigente.

Con el objetivo de brindar experiencia práctica complementada de la formación teórica elegida que habilite para el ejercicio de la profesión; contactar en el ámbito que se desenvuelven, las empresas u organismos públicos afines a los estudios que realizan los estudiantes involucrados; capacitar en el conocimiento de las características fundamentales de la relación laboral; formar al estudiante en aspectos que le serán de utilidad en su posterior búsqueda de empleo; ofrecer la posibilidad de conocer y manejar tecnologías actualizadas, contribuir a la tarea de orientación vocacional, dirigida a efectuar una correcta elección profesional futura.

Las Pasantías no generan relación jurídica – laboral alguna con la Empresa donde el pasante realiza la práctica educativa, siendo la misma de carácter voluntario, manteniendose la relación entre el pasante y la UNMdP en su condición de alumno.

El pasante percibe durante el transcurso de sus prácticas una retribución como estímulos para viáticos y gastos de material de estudio, que no es considerada remuneración o sueldo , por lo que no se realizan aporte ni retenciones. Su monto será fijado por las empresas u organismos solicitantes de acuerdo con las instituciones educativas, según la responsabilidad, grado de especialización, dificultad y tiempo de dedicación que implique la actividad para la cual se los designe.

EMPLEO

En referencia al tema empleo se establece el contacto con Cámaras empresariales, instituciones y empresas , recepcionando la solicitud de búsqueda de postulantes para contratos de empleo.

Este contrato de empleo esta regido por la ley vigente:

CONDICIONES PARA SOLICITAR ALUMNOS EN CALIDAD DE CONTRATO

Podrá ser cualquier Empresa, Institución o Fundación, reconocida como tal, del área privada o estatal, nacional o extranjera. La solicitud de la Empresa deberá realizarse por escrito, debiendo constar en la misma los siguientes datos:

- Tipo de Contrato, el cual siempre deberá encuadrarse dentro del marco legal vigente.
- Periodo de duración del contrato.
- Horario que debe cumplir el alumno en la tarea solicitada.
- Remuneración estipulada.
- Seguro.
- En caso de traslado estipular viáticos.
- Perfil del alumno que se solicita.

Los preseleccionados serán en número, el doble de los cargos a cubrir, según los solicitado por escrito.

La Empresa deberá seleccionar de los postulantes preseleccionados, en un plazo no mayor de 15 días de haberse entregado el listado de los mismos.

Debiendo enviar por escrito el nombre o nombres de el / los alumno / s elegido / s, en un plazo no mayor de un mes de haber confirmado a los postulantes.

La Universidad se compromete a preseleccionar los alumnos requeridos de acuerdo al perfil solicitado en un plazo no mayor a 15 días hábiles a partir de la solicitud por escrito.

Para que el alumno sea postulante a una preselección será necesario estar inscripto en el Registro de Oferta Laboral.

La Universidad deberá tomar conocimiento del contrato firmado para verificar que las condiciones del mismo sean las acordadas previamente. El contrato que la Empresa firme con el alumno podría , de ser posible tener una duración mínima de 3 meses, esto no esta establecido legalmente, responde a una situación analizada desde el Servicio Social con referencia a las modificaciones que un alumno postulante debe realizar ante una actividad laboral. Específicamente al aceptar el contrato puede verse en la necesidad de modificar la planificación original de la consecución de sus estudios , horarios de cursadas, horas dedicadas al estudio del material teórico y/o presentación de prácticos solicitados por la cátedra, etc. Por lo expuesto se considera importante que de tener que realizar todas estas modificaciones en su rutina estudiantil , pueda por lo menos contar con una actividad rentada durante un período mínimo de 3 meses.

La recepción de las solicitudes de búsqueda firmadas por el responsable de la empresa implica la aceptación de las condiciones de contratación.

MODALIDAD DE RESPUESTA ANTE UNA SOLICITUD

Se realiza la recepción de solicitudes de las Empresas para hacer la preselección para cubrir funciones como contratados en el seno de una empresa.

a) Ubicar en la base de datos (ROL), alumnos inscriptos, conforme al perfil solicitado y efectuar llamado telefónico en donde se acuerda con los mismos fecha y horario de entrevista de preselección, manifestando, que asistan con Curriculum Vitae.

b) Entrevista de preselección, con el objetivo de seleccionar en número el doble de los alumnos a incorporar , según lo estipula la solicitud. La fundamentación acerca de porque se entrega al organismo solicitante un listado con el doble de los alumnos solicitado esta referido a que: al realizarse el primer filtro se extraen postulantes que reúnen los requisitos básicos solicitados, en las entrevistas personales se amplia, tal lo planteado en el Encuadre operativo referencial en párrafos posteriores , las capacidades individuales ; por lo que de la preselección final se obtienen los candidatos con mayores posibilidades y que definitivamente cumplen sobradamente el perfil solicitado.

Ahora bien , la empresa u organismo debe tener la facultad de realizar su propia elección entre los candidatos, ya que es en ese lugar se manejan las características propias de la misma, conocimientos de la dinámica interna que no pertenecen al material del información proporcionado al Trabajador Social. Con lo cual la elección final de los postulantes debe realizarla la entidad demandante.

PRESELECCION DE ALUMNOS

Se realiza mediante una entrevista individual, donde se profundizan los datos del curriculum vitae, presentado por el postulante y se evalúan capacidades, habilidades, personalidad y aptitudes, con el objetivo de examinar, la correspondencia entre el perfil solicitado, y las características del alumno. Cabe destacar que dicha función está a cargo de profesionales, con conocimientos específicos, para el desarrollo de la misma.

Sobre este punto es necesario enfatizar, que se evalúa al alumno, en función de la empresa, es decir, se evaluará los datos relacionados específicamente a la situación integral de ese candidato para "esa" función en particular a desempeñar.

Es decir, el hecho de no resultar apto para responder a la solicitud de la empresa, no significa que ese mismo postulante no resulte ideal, para un cargo de características diferentes en otra empresa.

una necesidad

Teniendo por objetivo, realizar la elección de un buen candidato, y un candidato es bueno, cuando en la tarea que se le ha asignado, puede aprovechar sus aptitudes, estimular sus intereses, cubrir sus necesidades sociales y satisfacer su nivel de aspiraciones.

En el último tramo de la entrevista se da información sobre las características generales de la Empresa, período del contrato, horario, remuneración estipulada .

Ante las modificaciones que se fueron dando el profesional actuante ha ido modificando su accionar ajustándolo a los cambios tanto desde lo legal, lo

socioeconómico imperante a nivel estatal y a su vez ante la demanda estudiantil , cada año en aumento.

Sirva el cuadro precedente para ilustrar la variación en la cantidad de inscriptos en los últimos cinco años.

AÑO	CANTIDAD DE INSCRIPTOS
1997	667
1998	997
1999	1171
2000	1354
2001	1175
2002	8..

En sus comienzos la profesional realizaba su actividad sin el concurso de elementos informaticos, lo cual limitaba no la tarea especifica en si pero el ordenamiento a nivel de sistematización se veía retrasado.

De todos modos se han realizado inserciones y relaciones significativas en diferentes ramas de las actividades económicas existentes, a saber:

Actividad	Rama
Act. Arquitectura	Act. Arquitectura
Act. Aux. de Finac.	Comercialización
Act. Bancarias	Adm. Comercializ.
Act. Bancarias	Adm contabley comerc.
Act. Bancarias	Adm contable
Act. contables	Adm. contable
Act. Finac.	Com. y comercializ.
Act. serv. comunit.	Comunic. comercializ.
Act. servicios	Comunicacional
Act. servicios	Ingenieria
Act. Finac	Comunic.comercializ.

Adm Pública	Comunicacional
Adm pública	Adm contable
Adm. Pública	Comunicacional
Adm. Pública	Conoc. especif. Derecho
Adm. pública	Inv. y desarrollo
Bancaria	Adm.Cont. e Ingenieria
C. y Telec.	Com. y Electrónico
Comercializ.	Comercialización
C. y Telec.	Adm. contable y juridico
Empresariales	Adm. contable
Empresariales	Act. ingenieria
Enseñanza	At. al público
Enseñanza	Prof. geografía
Enseñanza	Adm contable y comp.
Enseñanza	Comunicacional
Enseñanza	Porf. ingles
Enseñanza	Ingeniería
Enseñanza	Aquitectura
Hot. Y rest.	At. al público
Industria	Adm. contable
Industria	Comercialización
Int. Finac.	Comunicacional
Interm.Finac.	Comunic. de comercial
Investigación . Y Desarrollo	Inv. Cs. exactas
Obras Sociales	Comunicacional
Rep. prof.	Adm. contable
Servicios	Comunicacional

SITUACIÓN DE ALUMNOS INSCRIPTOS EN EL ROL

Dentro del Registro de Oferta Laboral que se hallan en el período lectivo correspondiente al ciclo 2002 pueden observarse ,a través de la información recabada de los datos de las planillas de inscripción, que del total de inscriptos, 263 alumnos tienen distintos tipos de capacitaciones no relacionados con su carrera (cursos, talleres, etc.) ; 386 alumnos han realizado capacitación en áreas relacionados con su carrera; igual situación puede observarse en referencia a la experiencia laboral que presentan debido a que del total de alumnos inscriptos por el presente ciclo 157 alumnos tienen

antecedentes laborales relacionados con la carrera elegidas como por ejemplo: prácticas no rentadas, tareas ad honorem, pasantías educativas o cualquier otro tipo de actividad .

ENCUADRE REFERENCIAL OPERATIVO:

La modalidad operativa de inscripción al ROL ha sufrido modificaciones pero básicamente se compone de una base de datos a la cual los alumnos ingresan luego de completar una planilla de inscripción confeccionada para tal fin (anexo 9) ; en la cual incluyen sus datos personales, habilidades relacionadas con el manejo de programas informáticos, manejo de idiomas, experiencias laborales anteriores y capacitaciones tanto en temas relacionados con la carrera cursada como de otra índole, además se incluye una tabla en la cual el alumno informa acerca de sus preferencias en materia de actividades laborales que estaría dispuesto a llevar a cabo. Estos datos servirán de base ante una eventual convocatoria.

Ante una preselección se los convoca para presentar su curriculum vitae y acordar una entrevista individual . La misma es semi-estructurada, en esta se informa al postulante las características del empleo para el cual fue convocado, características que plantea el organismo solicitante , modalidad de trabajo, carga horaria, sueldo o asignación estímulo, duración de la actividad, como así también marco legal vigente al cual estará sujeto. En una segunda instancia se trabaja con el alumno sus expectativas para con la función a desempeñar, las capacidades personales plasmadas a través de su curriculum, como así también sus experiencias laborales anteriores en funciones similares (si las hubiere). En esta entrevista el postulante tiene la oportunidad de demostrar ante el entrevistador porque sería un “buen candidato” para la tarea mencionada. Sabe de antemano que de la totalidad de los entrevistados solo

una parte resultara preseleccionado para “competir” en la empresa o institución demandante, lo cual le permite realizar un ejercicio, que el profesional, en una devolución posterior podrá, de ser necesario, señalar aquellas aptitudes y actitudes que podrían ser factibles de modificación para una resolución exitosa en su inserción laboral.

La inscripción al Registro de Oferta Laboral se lleva a cabo anualmente. Esto obedece a varios motivos, a saber:

- Tener actualizado el número telefónico, medio por el cual se realizan las convocatorias.
- Mantener actualizados los datos personales que se solicitan en la planillas
- Contar con un registro de las actividades académicas llevadas a cabo por el alumno durante el ciclo lectivo, promedio, año que cursa .

En cuanto a la operatoria que relaciona a las diferentes empresas o instituciones, públicas o privadas es la siguiente:

Con el objetivo de informar a empresarios o gerentes de Recursos Humanos, con residencia en la ciudad de Mar del Plata; se realiza un primer contacto telefónico y luego una entrevista en forma personal, en la Empresa o en su defecto en la sede del Servicio Social Universitario .

Cabe acotar que a partir de la ordenanza 964/02(anexo 10) el Servicio Social Universitario queda desafectado en lo referente a la modalidad de preselección de pasantes, quedando esta carga de cada una de las Unidades Académicas, pero de considerarlo adecuado las diferentes Unidades Académicas pueden solicitar a este Servicio la realización de la preselección que corresponda.

Es una entrevista de tipo informativa en donde se da a conocer modalidad, períodos mínimos de contrato de empleo de acuerdo a la ley

vigente, tarea, ~~A~~ como así también las carreras con que se cuenta y la capacitación de los inscriptos en la base de datos (ROL) ya sea curricular o extracurricular. Se le plantea al posible demandante del servicio la modalidad de trabajo que le garantiza contar, ante un pedido determinado, con personal capacitado ampliamente, dado que desde la metodología de trabajo del registro de oferta laboral, no solo se evalúa en un postulante sus conocimientos teórico – prácticos sino además capacidades que incluyen la habilidad del trabajo en equipo, la autodeterminación y facultad de resolución de situaciones, los intereses en la tarea propiamente dicha, que se diferencia ampliamente si la tarea se convocara a través de un aviso en un periódico.

En caso que el representante de la empresa este interesado por pasantías o empleo, se le informa en forma específica, los pasos a seguir, para la firma de Convenio Marco con la Universidad, y se lo deriva con quien corresponda según lo determine la Ordenanza de Consejo Superior que la reglamente. Cuando el interés, solo este centrado en la posibilidad de obtener postulantes para contratos de trabajo, se le manifiesta la modalidad para la solicitud formal.

Desde la Universidad el Trabajador Social promueve entre diferentes entes públicos y privados la existencia de alumnos universitarios de las diferentes carreras que se ofrecen para acceder a empleos por contrato, estos alumnos se hallan inscriptos en una base de datos creada dentro de un Registro de postulantes que surge a partir del conocimiento adquirido y la requisitoria por parte de los alumnos

Dentro del Rol del trabajador social es dable destacar que la búsqueda de recursos no se limita a el área local, la profesional en cuestión mantiene contactos tanto con la Municipalidad de General Pueyrredon, específicamente

con la Secretaria de la Producción , como así también con el Ministerio de Trabajo, esta gestión merece un punto aparte de tratamiento debido a que merced a estos contactos en el año 1999 se lleva a cabo a través del Ministerio de Trabajo, Empleo y Formación de Recursos Humanos, y su oficina de Fortalecimiento de Oficinas de Empleo , un concurso denominado:

PROGRAMA DE APOYO A LA PRODUCTIVIDAD Y EMPLEABILIDAD DE JÓVENES "CAPACITAR"

Concurso de Proyectos de Capacitación Laboral

En el cual participaron áreas que a nivel provincial , publico y privado realizaban tareas tendiente a trabajar este tema.

En dicho concurso se planteaba como posibilidad que, de estar entre los organismos seleccionados se formaría parte de la red de empleo y se recibirían elementos de infraestructura para maximizar la tarea.

Esta oficina de empleo, dependiente del Servicio Social Universitario, resulto favorecida con esta propuesta haciéndose acreedora de elementos informaticos y mobiliario para desempeñar sus actividades.

Esto habla a las claras de la macro visión mencionada a través del profesional que , por su formación ,ejercitación y claridad de función le permite , estar imbuida en una realidad de difícil resolución , el poder desprenderse de los obstáculos que se le presentan y continuar creando y recreando nuevas alternativas para dar respuesta favorable a las demandas cada vez mas crecientes.

En la actualidad se continúan realizando visitas acordadas previamente a Organismos públicos y privados , informando acerca de la existencia del recurso humano disponible, analizando las distintas posibilidades de acuerdo a las informaciones recabadas del estado del mercado y sus demandas implícitas en la región, como por ejemplo hacer hincapié en estos momentos en lo relacionado al área turística ante el advenimiento de las vacaciones estivales y

El Profesional E.C.S. y S.S.

conocedora de que las empresas que toman personal se están aprestando para ello, como así también teniendo en vista a las empresas exportadoras quienes en estos momentos aciagos producen movimientos económicos importantes que podrían generar fuentes laborales para los alumnos.

Hablamos de un profesional del Trabajo Social que en el cumplimiento de su rol realiza estudios, explora la situación de su región a los fines de poder tener una visión amplia, y planificar su accionar basándose en la información obtenida.

Importante se considera plantear tal lo expresado en el último estudio realizado por el Centro de Investigaciones Económicas de Facultad de Cs. Económicas y Sociales UNMDP en su libro "Mar del Plata productiva: diagnóstico y elementos para una propuesta de desarrollo local". Una investigación con referencia a la situación local, en vista que es en esta región donde el trabajador social realizara su tarea de presentación, promoción y publicidad de la Base de Datos de alumnos pertenecientes a la Universidad Nacional de Mar del Plata.

En esta investigación pueden encontrarse, además de los datos referentes al Partido de General Pueyrredon, información referida a los potenciales en la estructura económica y de desarrollo local, información mas que importante a la hora de planificar el abordaje institucional a las empresas de la zona, contar con este material permitirá tener un panorama global acerca del tipo de industrias que se mueven y considerando los datos de la población con la que se cuenta dentro del Registro de Oferta Laboral, realizar una oferta consecuente con las industrias zonales. Estos datos, relacionados con la situación económica nacional, y el conocimiento de los movimientos propios del país permiten, además focalizar hacia que focos, centralizar en primera instancia, que movimientos pueden darse dentro de las empresas, y como consecuencia facilitar la apertura e inserción laboral de la población que demanda desde el Área de Empleos de la Universidad.

Vinculado con esto, y en virtud de preparar al alumno demandante para el mercado, es importante poder brindarle elementos necesarios para su

inserción laboral; mediante los talleres de estrategia de Inserción Laboral , que con distinta denominación se han realizado anteriormente, tanto desde la oficina del Area de Empleos como desde el Departamento de Orientación Vocacional y Empleos, la realidad dinámica ha demostrado la necesidad de actualizar los contenidos con los cuales trabajar ya que en sus orígenes los alumnos interesados en realizarlos no contaban con acceso a conocimientos mínimos con referencia a la elaboración de un curriculum vitae, pero esta situación, con el auge de la informática por un lado y la mayor difusión de los mismos por distintos medios, ha hecho necesario reelaborar los contenidos, dándole mayor prioridad a otras áreas, para facilitar la inserción en aquellas empresas para las cuales se ofrecen.

REALIZACIÓN DE TALLERES DE ESTRATEGIAS DE INSERCIÓN LABORAL

El Trabajador Social no solo actúa como generador de contactos que provean el empleo, en su contacto con el usuario también le otorga fundamental relevancia al crecimiento individual para mantener y recrear sus actitudes y aptitudes.

Cuando de inserción laboral hablamos, debemos pensar, en una búsqueda planificada, donde debe tener prioridad, el Proyecto de Vida, y como la faz laboral, se ubica dentro del mismo. En segundo lugar debemos pensar, en el Cómo, las estrategias más efectivas, que les permita presentarse , de la mejor manera posible, frente al mercado laboral.

En función de lo mencionado, el Registro de Oferta Laboral se ha propuesto, poner en marcha, a partir de Marzo del 2000, Talleres de Inserción

Laboral,(anexo 11) cumpliendo así, con una de las actividades, propuesta para la capacitación de los estudiantes, interesados en insertarse laboralmente.

Los mismos, han tenido por objetivo, dar información básica y necesaria, para potencializar la capacidad de búsqueda, de los destinatarios.

En dichos talleres se utiliza la técnica de trabajo grupal "Haciendo hincapié en el modelo de aprendizaje centrado en el grupo operativo, con una tarea" "Ese modelo se puede asociar al paradigma participativo , con el cual se pretende buscar el cambio social con la participación real de las persona en el proceso de enseñanza aprendizaje, cambio social que coincide con un cambio de actitud personal. Desde esta perspectiva se aprende haciendo en pequeños grupos, se reflexiona sobre el mundo interno y externo y se adquieren habilidades para la construcción de un pensamiento crítico. El lugar de estudio de este modelo no es el salón de clases sino la vida misma, y la evaluación de resultados pasa a ser un sistema permanente"¹³

EL Taller tiene elementos constitutivos que permiten:

- Una opción de trabajar en pequeños grupos
- Una valoración de la participación de los propios sujetos en la responsabilidad de sus propios aprendizajes
- Una integración de las experiencias personales de cada participante en el proceso de enseñanza aprendizajes
- Una intencionalidad operativa, es decir que los aprendizajes adquiridos en el Taller tengan influencia en la acción de los propios participantes.

¹³ DORA GRACIA EL GRUPO, MÉTODOS Y TÉCNICAS PARTICIPATIVAS –

Dora Garcia - Editorial Espacio 1997

“Constituye una experiencia social en la medida que los participantes interactúan entre sí en torno a una tarea específica, modificando el rol del educando de pasivo a protagónico.”

Cada Taller necesita una programación pertinente y previsible. Es fundamental tener presente

- Conocimiento de las personas que formaran parte del taller
- Conocimiento de la demanda
- Claridad de objetivos
- Material bibliográfico adicional

Dentro de los objetivos, se da información a los estudiantes, respecto a la forma de presentación y organización de los Curriculum Vitae. Analizando la función de los mismos en la búsqueda de trabajo, caracterizando, los diferentes tipos de C. V., de acuerdo al tipo de oferta, que este respondiendo.

Analizar, la función de una Carta de Presentación, evaluando la necesidad de la misma, como referente, para motivar la lectura del Curriculum Vitae, que la acompaña. Manifestar, las características esenciales y los motivos para la realización y presentación de las mismas.

Por último, se propuso como tercer tema, la Entrevista Laboral, y como afrontarla, con el firme objetivo, de que quienes asistiesen al taller puedan reflexionar sobre sus ansiedades frente a tal situación.

Los tres temas propuestos, operaron siempre como tres disparadores, que permitieron, que la dinámica del taller comenzara, a ser protagonista, en el desarrollo del encuentro, trabajándose sobre la demanda de los participantes

siempre con el propósito, de permitir que se fortalezcan las capacidades individuales, en la búsqueda de empleo.

A continuación se transcriben los datos recabados en las entrevistas realizadas con profesionales que se desempeñan y se desempeñaron en el área de Recursos humanos con la intencionalidad de poder visualizar desde otros puntos de vista la forma de encarar el accionar profesional en un área no tan explorada de la profesión.

Los Licenciados Adrian Lofiego y Mariana Acosta , quienes se desempeñaron en la Municipalidad de General en los cargos de Secretario de la Producción y Directora del Área respectivamente, asumieron sus funciones en cargos de gestión política, para los cuales no era requisito ser Trabajadores Sociales, pero desde su accionar profesional , en virtud a la formación recibida, llevaron a cabo tareas relacionadas directamente con las incumbencias profesionales,

La Secretaria de la Producción tenía tres áreas:

- Comercio de Empresas
- Área de Dinamización industrial
- Área de empleo y micro emprendimientos

Dentro del área de Empleo y micro emprendimientos es donde la tarea que llevaban a cabo se relaciona mas directamente con el objeto de estudio de esta tesis.

En esta se contaba con el Servicio Municipal de Información y Orientación del de Empleo, los programas de empleo transitorio y los micro emprendimientos.

Dentro de estas áreas y desde las funciones que les tocaba desempeñar tuvieron la oportunidad de llevar a cabo importantes proyectos relacionados con la promoción de las actividades laborales y económicas para cumplir con el objetivo de insertar dentro del mercado laboral a la población que acudía a sus servicios .

Uno de los proyectos que llevaron a cabo en primera instancia fue la de capacitar a promotores del servicio que se encargaron de informar a todos los comercios y empresas del Partido de General Pueyrredon lo cual permitió que un gran grupo de estas empresas se contactaran con el Servicio de Empleo y solicitaran sus Servicios.

Si bien el Servicio de Empleo Municipal tenía existencia antes de la integración al mismo de los profesionales entrevistados , el mismo estaba a cargo de una sola persona y su infraestructura era menor, como dato estadístico se recibe la información de que en ese período el registro contaba con una base de datos con 700 personas inscriptas que , luego de las acciones llevadas a cabo por los Lics. Costa y Lofiego (ver el orden) aumentaron a 20.000 inscriptos que renovaban sus datos en primera instancia una vez por año y posteriormente cada 6 meses. Cabe aclarar que esto dependía generalmente de la voluntad del aspirante a empleo. Estos aspirantes pertenecían a la comunidad marplatense , abarcando toda la población sin distinción de nivel educativo, formación profesional, experiencia previa ó capacitación.

Gestionaron Becas de Capacitación por intermedio del Instituto Hilet , servicio que se ofrecía a los inscriptos que no poseían formación en programas de computación, talleres para la búsqueda de empleo, con temas tan importantes como la elaboración de CV, carta de presentación y preparación para la primer entrevista laboral.

También llevaron a cabo Talleres con el personal que prestaba servicios dentro del Servicio Municipal de Empleo , en los cuales se apuntaba a fortalecer las aptitudes y actitudes para atención al público y facilitar a los usuarios las instrucciones para poder completar las planillas de inscripción adecuadamente., más teniendo en cuenta que por su amplitud en cuanto a la población a la que estaba dirigida podía llegar a presentar algunas dudas al momento de completarla.

Con la finalidad de poder cubrir un amplio espectro de oferentes de empleo se pudo establecer relación con el Ministerio de Trabajo tanto Provincial como Nacional.

Participan en el año 1999 en un concurso denominado:
PROGRAMA DE APOYO A LA PRODUCTIVIDAD Y EMPLEABILIDAD DE JÓVENES "CAPACITAR"

Concurso de Proyectos de Capacitación Laboral que se lleva a cabo a través del Ministerio de Trabajo, Empleo y Formación de Recursos Humanos, y su oficina de Fortalecimiento de Oficinas de Empleo ,

A partir de haber ganado este concurso se concreta el estar entre los organismos seleccionados se formaría parte de la red de empleo y se recibirían elementos de infraestructura para mejorar la tarea.

Recibiendo al igual que el Servicio Social Universitario, elementos informáticos y mobiliario para desempeñar sus actividades., contando además con asistencia técnica, asesoramiento habiendo establecido una buena relación con el Ministerio de trabajo de la Provincia de Buenos Aires.

Ambos en la entrevista manifiestan que tenían libertad de acción para llevar a cabo tareas específicamente relacionadas con los temas de empleo,

creando un equipo de técnicos sociales (estudiantes avanzados de Trabajo Social y recién recibidos) que se insertaban específicamente en el Plan Barrios.

El Lic. Lofiego comienza en 1997 en el equipo de gestión que pone en marcha el equipo de técnicos sociales en el Plan Barrios, en 1998 se hace cargo de la Dirección del Programa de Empleos y Micro emprendimientos y en el año 2000 asume como Secretario de la producción hasta que con el cambio de gobierno municipal , se realiza un cambio de dependencias y el programa de empleo como tal deja de funcionar.

La Lic. Costa comienza también en el equipo de gestión estando a cargo como T.S. de la coordinación del Programa de Empleo Transitorio, hasta que en el año 2000 asume como Directora del Programa de Empleos y Micro emprendimientos

Si bien , y aquí tal vez es lo que se interesa recalcar, los profesionales mencionados no ingresaron a dichas tareas como profesionales específicos de Trabajos social. El ingreso de la Lic. Costa y del Lic. Lofiego pertenecieron a la categoría de cargos de Gestión , pero es importante destacar que , según lo manifestado por ambos recibieron de parte de sus pares y subordinados un reconocimiento implícito que ponía de manifiesto la capacidad de los profesionales del Trabajo Social para el desempeño de la tarea puesta a su cargo.

Se entrevisto también a la Lic. Viviana Améndola, quien actualmente se desempeña como Gerente de Recursos Humanos e Institucionales en Obras Sanitarias Sociedad de Estado, anterior a esto cumplió funciones en el ANSES, en el período 1996 / 1999 en el área de Capacitación del personal de Anses UDAT, se desempeñaba en la Dirección y coordinación de la Unidad de MDP y

Capacitación en unidades del interior del país como por ejemplo Mendoza, Tucumán Córdoba, Rosario, etc.

A raíz de su interés profesional en el área presenta un proyecto en la empresa OSSE para la creación de la Gerencia de Relaciones Humanas e Institucionales, dicho proyecto es aprobado por el Directorio de la firma y merced a eso se crea dicha Gerencia de la cual se hace cargo la Lic. Améndola

Esta Gerencia tiene a su cargo dos grandes áreas:

- Relaciones del personal : Capacitación, desarrollo y promoción del personal.

Relaciones institucionales : Relaciones con Sociedades de Fomento, ONG, instituciones educativas. Manejo de transferencia educativa de Obras Sanitarias y de promoción social y asistencia en situaciones de carencia económica.

Consultada la Lic. Améndola acerca del reconocimiento profesional para el cargo apunta que no es requisito para el cargo el ser Lic. En Servicio Social, su ingreso a la empresa obedece a el interés puesto de manifiesto ante el proyecto de creación de la Gerencia mencionada, pudiendo si la profesional llevar a cabo las tareas y funciones con los elementos teóricos adquiridos por su profesión, de todos modos agregó que , dado que comparte sus tareas con profesionales de otras disciplinas , como Ingenieros y Abogados, percibe que permanentemente debe validar su profesión. Ha realizado cursos y posgrados en el área con el objetivo de ampliar el caudal de conocimientos en vistas a ponerlos al servicio de la tarea que lleva a cabo pero manifiesta que en la empresa no hay un reconocimiento de la profesión, siendo ella el único referente de lo social.

Todo esto habla a la claras de la labor profesional, si desde las incumbencias y postulados el hombre tiene el derecho a contar con igualdad de oportunidades que le permitan desarrollar sus capacidades y potencialidades para lograr su plenitud, y su bienestar físico, psíquico y social, la inserción de un profesional del Trabajo Social en el área de empleos como agente generador de recursos, contención y acción en conjunto con el otro aspira a un único resultado : LA DIGNIFICACION HUMANA.

**CONSIDERACIONES Y
PROPUESTA FINAL**

CONSIDERACIONES Y PROPUESTA FINAL

Hasta el día de la fecha el Registro de Oferta Laboral ha tenido diversas metodologías de acción para la concreción de sus objetivos, a saber:

Contactos con diferentes empresas e instituciones, publicas y privadas, tanto para obtener convenios de pasantías, brindar información inicial sobre convenios marco, brindar información de empleos, modalidad de contratos de empleos, etc.

En una coyuntura socioeconómica en la cual la falta de fuentes laborales merma cada vez más la calidad de vida de los habitantes de la republica Argentina, con un índice de desempleo del 21.5 % en mayo de 2002, a los que se deben sumar los subempleados y aquellos que por lo desfavorable de la situación ya están fuera de toda estadística, el procurar un acceso a este tipo de fuentes laborales parece ser una misión imposible de concretar, no solo para los alumnos universitarios o profesionales noveles. Del mismo modo, las grandes empresas que existen en el país no encuentran atractivo en la firma de convenios marco de pasantías, el mercado les ofrece una innumerable cantidad de profesionales habilitados a los cuales recurrir en caso de necesitar cubrir puestos de trabajo. Tal vez el único atractivo que les signifique lo constituya el ahorro de cargas patronales que implica un pasante, pero a `partir de la sanción de la ley 25165 él poder contar con un pasante implica la existencia de un proyecto de estudio, lo cual en el decreto 340 /92 y su modificatoria del 95 estaba implícito, pero lo implícito no siempre se cumplía, sumando a esto que las pasantitas podían extenderse hasta en 4 años, tema en discusión aun en la ley. Todo esto permitió a las empresas encubrir un

trabajo informal, mano de obra calificada sin beneficios, es función de este registro evitar esta malversación del objetivo primordial de una pasantía.

También obra en contra la nueva ley de contrato de empleo que permite tener un empleado por un tiempo breve y considerarlo ineficiente no incorporándolo a la planta y como consecuencia directa con la obtención de la función deseada, aunque por breve tiempo, pero con una rotación constante de personal que evita los costos patronales.

Hasta aquí todo parece sombrío y sin futuro, pero es función de un trabajador social la búsqueda constante de nuevas alternativas que respondan a su objetivo primordial que es llevar a cabo la inserción laboral de alumno universitario ya sea desde un empleo o desde una pasantía.

Tal como se realiza es imperativo continuar con el perfeccionamiento en temas como Curriculum Vitae, armado, presentación, instruir a los alumnos en primeras entrevistas laborales, capacitarlo en técnicas de competitividad laboral, transmitiendo a través de talleres estas nuevas armas.

Ahora bien en la Base de Datos del Registro de Oferta Laboral puede observarse que existe una cantidad de alumnos que carece de un tipo de preparación extracurricular que pueden llegar a disminuir sus posibilidades de la obtención de una salida laboral, me estoy refiriendo a las áreas informáticas e idiomas. La preparación en estos items no presente en todas las carreras, en la actualidad son requisitos casi excluyentes en la solicitud de casi cualquier empleo y/o pasantías. El acceso a cursos de capacitación al respecto merced a la situación económica imperante se vuelve cada vez más lejana, estamos hablando de alumnos universitarios que no poseen capacidad económica para adquirir dicha capacitación por las vías de mercado, sin contar que no solo no

pueden abonar el curso sino que además no cuenta con equipo informático propio. (Anexo estadístico 12)

Desde el Servicio Social Universitario ,el programa de empleos con su base de datos denominada ROL, como agente nexos con los estudiantes, catalizador de las expectativas e inquietudes, considero que es un área que podría ocuparse de cubrir esta brecha generando estrategias para que aquellos alumnos con escasos recursos puedan obtener esa capacitación de manera gratuita o a un costo ínfimo.

Tal vez del mismo modo que se brinda información sobre los posibles convenios y contratos podría llegar a plantearse alternativas de acción desde varias áreas:

- Desde la Universidad: Becas de idiomas básicos, la realización de un programa de capacitación en computación básica con la participación de personal capacitado del ámbito universitario, modificaciones curriculares que incluyan en los programas dicha capacitación básica en todas las carreras.
- Desde entes externos: Convenios de ayuda mutua. Capacitación en idiomas o computación a cambio de actividades laborales encuadradas dentro de un sistema de intercambio.

Esto puede vivirse como algo no ortodoxo, pero la realidad imperante nos muestra varios obstáculos a sortear, la situación socioeconómica se espera tienda a modificarse , pero actualmente la preocupación es lograr que mayor cantidad de individuos lleguen y puedan afrontar el futuro con la mayor cantidad de herramientas posibles y, desde esta visión, es función del Trabajador Social arbitrar todas las estrategias posibles para facilitar la obtención de dichas herramientas y habilidades.

Es importante tener en cuenta, como parte del compromiso profesional, el estudio y profundización en campos como el laboral , coincidencia encontrada en las entrevistas realizadas con el objetivo de conocer acciones llevadas a cabo por profesionales que realizaron o realizan la tarea dentro de este campo.

Desde este trabajo de Tesis es el aporte que se hace para contribuir a minimizar esas falencias que por resultado de la misma situación social, restringe a la población en general y al alumno universitario en particular de estar lo mas capacitado para el acceso a un mercado laboral con mayor exigencia y especialidad que lo hace mas restrictivo.: a mayor igualdad de preparación se corresponde una mayor IGUALDAD DE OPORTUNIDADES.

Quisiera aportar desde esta propuesta final, como reflexión, la necesidad de llevar a cabo la sistematización de las distintas experiencias profesionales dentro del área de Recursos Humanos, área empleo, desde la labor de los Trabajadores Sociales. Considerar la realización de Talleres y/o Seminarios de la tarea realizada en esta área, realizados por profesionales que puedan brindar sus experiencias y a partir de estas , propender al crecimiento del área profesional, que como toda acción que implica la interrelación con el otro , presenta un vastísimo campo de acción, que necesita ser explorado.

Desde la función, y preparación brindada por la Universidad desde la formación profesional se cuenta con elementos teórico – metodológicos amplios y válidos, en un universo que se recrea permanentemente; el Trabajador Social tiene la oportunidad de utilizar todo su caudal profesional con el cual plantear y replantear estrategias de acción, nuevas, reformadas, acordes al momento histórico, no perdiendo de vista la permanente

capacitación, desde la teoría y desde el intercambio de experiencias con otros profesionales que se desempeñen o tengan centrado su interés en el área.

Se considera finalmente que el Trabajador Social, puede a través de su inserción en esta área acompañar al sujeto en su camino hacia el logro de aquellos objetivos que se plantea al iniciar la actividad educativa dentro de la Universidad. El tratamiento de un tema relevante, como lo es la inserción laboral, representa una situación problema puntual y abarca tantos aspectos en la realización del ser humano, desde sus necesidades básicas de sustento, su motivación para trascender desde el espacio elegido y alcanzar aquello que no debe serle negado: LA DIGNIDAD DE SER.

BIBLIOGRAFÍA

NECESIDADES BÁSICAS Y CAMBIO SOCIAL

Enrique Di Carlo

TEORIA DE LA MOTIVACIÓN LIBRO COMPORTAMIENTO ORGANIZACIONAL

Stephen Robbins

Prentice Hall

DESARROLLO Y NECESIDADES HUMANAS

Manfred Max-Neef, Antonio Elizalde, Martín Hopenhayn

EL CONCEPTO DE NECESIDAD Y POLÍTICA DE BIENESTAR (Claudia Sandra Kmrpotic)

Capítulo 1 Desarrollo humano y necesidades. Subjetividad y satisfacción.

POSTGRADO DE ECONOMÍA LABORAL – Oferta y Demanda de Calificaciones – Registro de Oferta Laboral UNMdP – Lic. Alicia E. Palacio - 1999

ANUARIO DEPARTAMENTO DE SERVICIO SOCIAL UNIVERSIDAD NACIONAL DE MAR DEL PLATA SEPTIEMBRE 1999 AÑO 4

DESAFIOS DEL SERVICIO SOCIAL FRENTE AL PROXIMO MILENIO

Democracia y Neoliberalismo, pistas para analizar los cambios en A. Latina

Ana Carolina Santini de Abreo

T. S. PROFESIONAL . EL METODO DE COMUNICACIÓN RACIONAL

Enrique Di Carlo Y Grupo EIEM

TEORÍA Y PRACTICA DEL TRABAJO SOCIAL EN EMPRESA

Enrique Di Carlo y Grupo EIEM

DOCUMENTO DE CEPAL 2000 La brecha de la equidad Una segunda oportunidad

EL TRABAJO SOCIAL TEORÍA – METODOLOGÍA-INVESTIGACIÓN.

Enrique Di Carlo Edit. Librería ECRO

TRABAJO SOCIAL Y PERSONA

El Concepto De Persona. Cristina De Robertis

TRABAJO SOCIAL Y PERSONA – Desafíos del Servicio Social en el Tercer Milenio – Enrique Di Carlo y Elda Bea – Grupo EIEM – Fundación Paidela Julio 2002

INCUMBENCIAS PROFESIONALES – Colegio de Asistentes Sociales y-o Trabajadores Sociales de la Provincia de Buenos Aires –

LA COMPRENSIÓN COMO FUNDAMENTO DE LA INVESTIGACIÓN PROFESIONAL. PAPELES CIENTÍFICOS DE TRABAJO SOCIAL

Di Carlo Enrique y Equipo EIEM: - Ed. Humanitas / UN-MDP 1995

"EL TRABAJO SOCIAL : TEORÍA, METODOLOGÍA INVESTIGACIÓN".

Di Carlo Enrique: Ed. ECRO.- Bs. As. 1975.

ANEXOS

INDICE DE ANEXOS

Anexo 1) Organigrama de estructura de la Universidad Nacional de Mar del Plata

Anexo 2) Organigrama de la Secretaría de Bienestar de la Comunidad Universitaria

Anexo 3) Organigrama funcional del S. Social Universitario

Anexo 4) Decreto 340/92

Anexo 5) Modificatoria Decreto 340 del año 1995

Anexo 6) Ley 25165/99.

Anexo 7) Ampliación en el Decreto 487/00.

Anexo 8) Condiciones de contratación Ley 25.250 promulgada en mayo del 2000.

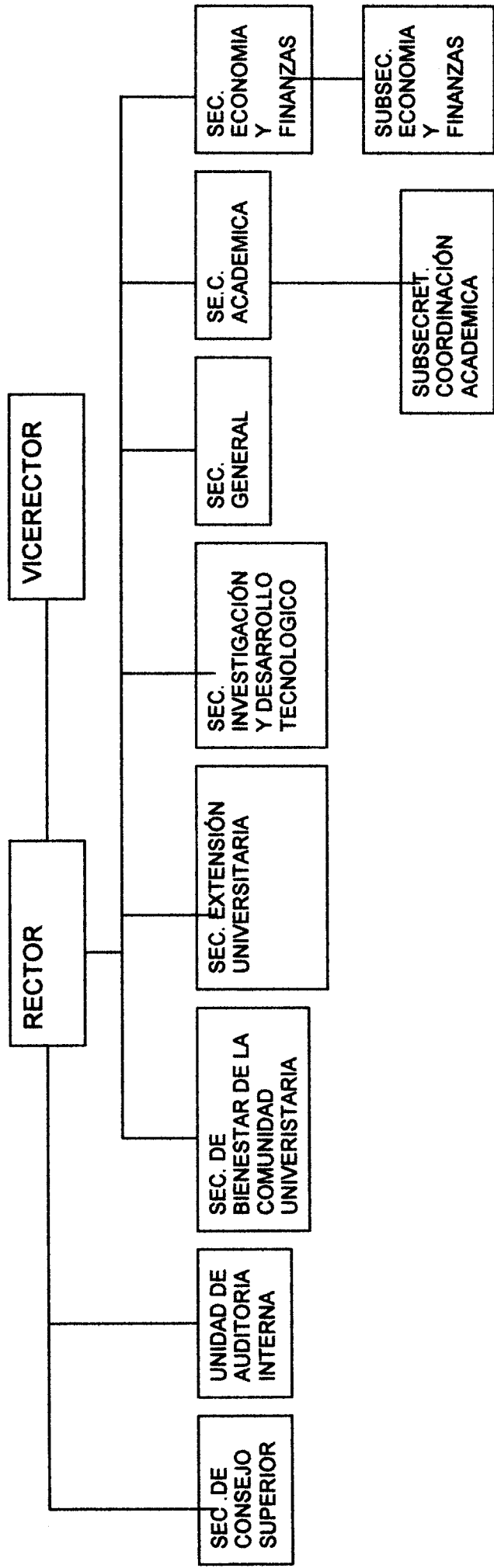
Anexo 9) Planilla de inscripción confeccionada para tal fin.

Anexo 10) Ordenanza 964/02

Anexo 11) Material Talleres de Inserción Laboral.

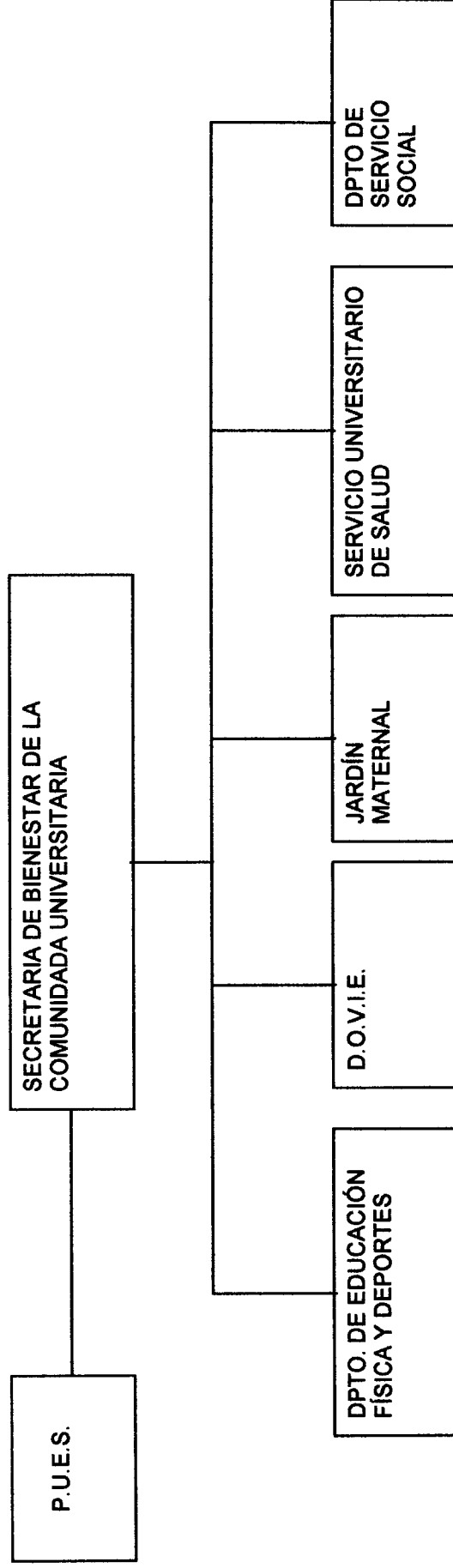
Anexo 12) Estadísticas

ESTRUCTURA DE LAS SECRETARIAS DE RECTORADO

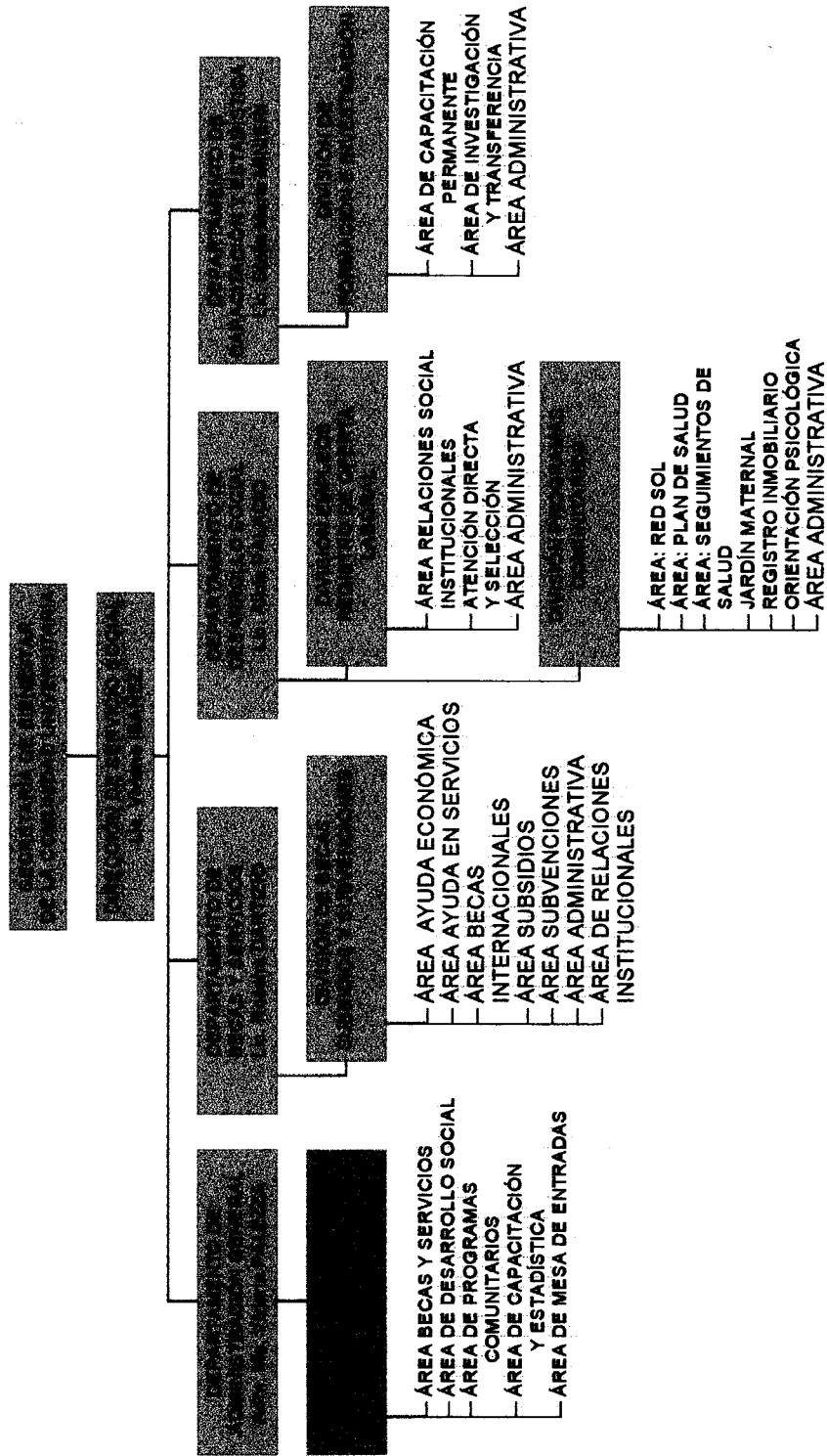


ANEXO 2

ESTRUCTURA DE LA SECRETARIA DE BIENESTAR DE LA COMUNIDAD UNIVERSITARIA



ORGANIGRAMA



ANEXO I

DECRETO Nº 340/92 DEL PODER EJECUTIVO NACIONAL

*Visto el Plan de transformación de la educación impulsado por el Poder Ejecutivo Nacional,

Considerando:

Que a los efectos de lograr los objetivos propuestos en dicho Plan de transformación educativa es ineludible convocar y contar con la participación de las distintas instituciones que actúan dentro de la estructura social de la Nación.

Que los establecimientos educativos de todos los niveles, tanto públicos como privados, no constituyen el ámbito exclusivo de la actividad educativa según las actuales concepciones del currículo escolar.

Que es necesario, por lo tanto, brindar la posibilidad de que el sistema educativo salga del aula y se proyecte en otros estamentos de la sociedad.

Que con tal objeto y respondiendo a los desarrollos efectuados en otras naciones, es necesario establecer y reglamentar un Sistema que permita una formación que abarque tanto el ámbito educativo como el del trabajo.

Que por todo ello se torna necesario crear las condiciones institucionales que faciliten y promuevan la adopción de un Régimen de Pasantías dentro de un adecuado ordenamiento normativo.

Que la presente medida se dicta en virtud de la facultad conferida por el artículo 86 inciso 1 de la Constitución Nacional.

Por ello,

El Presidente
de la Nación Argentina
decreta:

Artículo 1º.- Apruébase el Sistema de Pasantías, que regirá en todo el ámbito del Sistema Educativo Nacional, que funcionará de acuerdo a la Reglamentación que, como Anexo I forma parte integrante del presente Decreto.

Artículo 2º.- **Denomínase Pasantía** a la extensión orgánica del Sistema Educativo a instituciones, de carácter público o privado para la realización por parte de los alumnos y docentes de prácticas relacionadas con su educación y formación, de acuerdo a la especialización que reciben, bajo la organización y control de la institución de enseñanza a la que pertenecen, durante un lapso determinado.

Artículo 3º.- Las Pasantías se materializarán con la concurrencia de los alumnos y/o docentes en las entidades públicas o privadas y empresas del sector productivo o de servicios, en el horario y bajo las modalidades que se establecen en la Reglamentación adjunta.

Artículo 4º.- La situación de Pasantía no creará ningún otro vínculo para el pasante, más que el existente entre el mismo y el Ministerio de Cultura y Educación, no generándose relación jurídica alguna con el organismo público o pri-

vado y/o la empresa en donde efectúe su práctica educativa, siendo la misma de carácter voluntario y gratuito.

Artículo 5º.- Comuníquese, publíquese, dese a la Dirección Nacional del Registro Oficial y archívese. MENEM-Antonio F. SALONIA.

Reglamentación

Capítulo I:

Condiciones generales:

Artículo 1º.- El Sistema de Pasantía tendrá los siguientes objetivos:

a.- Brindar a los alumnos y docentes de las instituciones educativas la **complementación** de su especialidad teórica con la práctica en empresas o instituciones públicas o privadas, que los habilite en el ejercicio de la profesión u oficio elegido.

b.- Lograr que los alumnos y docentes tomen contacto con el ámbito en que se desenvuelven las organizaciones empresarias o entidades públicas o privadas afines a los estudios que realicen.

c.- Integrar a los jóvenes educandos en grupos social laborales y permitir así el **financiamiento** de su propia personalidad y el logro de su identidad.

d.- Ofrecer a los estudiantes y docentes la posibilidad de entrar en contacto con tecnologías actualizadas.

e.- Contribuir a facilitar la etapa de transición entre lo educacional y lo laboral, induciéndolos de esa manera a una correcta elección profesional.

Artículo 2º.- Son partes involucradas en el Sistema:

a.- La autoridad educativa pertinente.

b.- Los organismos centrales de conducción educativa, de jurisdicción nacional, provincial o municipal, ya sean de gestión pública o privada, que adhieran al mismo.

c.- Las empresas industriales o de servicios y las instituciones públicas o privadas.

d.- Las Cámaras y Asociaciones Empresarias de las distintas actividades.

e.- Los cursantes y docentes de los establecimientos educativos que utilicen el Sistema.

Artículo 3º.- Las instalaciones de las empresas industriales y de servicios y de las instituciones públicas o privadas, son los lugares donde los alumnos y docentes podrán realizar las Pasantías. Se considera a dichos locales como una extensión del ámbito de aprendizaje, los que deberán reunir las condiciones de higiene y seguridad, de acuerdo a las normas de la Ley Nº 19.587, con el objeto de salvaguardar la salud psico-física de los mismos.

Artículo 4º.- Los estudiantes y docentes podrán percibir durante el transcurso de la Pasantía una retribución por parte de las empresas e instituciones donde realizan las mismas, en calidad de asignación estímulo para viáticos y gastos escolares.

Artículo 5º.- Para poder participar del Sistema de Pasantías, las Cámaras y Asociaciones Empresarias, las empresas o instituciones que se incorporen al mismo, **firmarán un Convenio** con los organismos centrales de conducción educativa y/o con la unidad educativa elegida, con sujeción a las normas de la presente reglamentación.

Artículo 6º.- El Convenio mencionado en el artículo anterior deberá contener como mínimo las siguientes cláusulas:

a.- Denominaciones, domicilio y personería de las partes que lo suscriben.

- b.- Características y condiciones de las Pasantías.
- c.- Lugar en que se realizarán.
- d.- Objetivos educativos a lograr en el año lectivo correspondiente.
- e.- Derechos y obligaciones de las partes.
- f.- Forma de pago de las asignaciones estímulo para viáticos y gastos escolares.
- g.- Régimen disciplinario a aplicar en materia de asistencia, puntualidad, etc.

Artículo 7º.- Los conocimientos, habilidades y destrezas que deberá alcanzar el alumno o docente al término de su Pasantía, como así también el sistema de evaluación de la misma, las condiciones de ingreso y el régimen de asistencia y comportamiento, estarán a cargo de cada institución educativa y serán incluidos en los planes de estudios de las respectivas modalidades.

Artículo 8º.- Las empresas o instituciones donde se realicen las Pasantías podrán prestar su asesoramiento en la elaboración del Programa Anual de Pasantías de cada Institución educativa.

Artículo 9º.- Las Pasantías durarán un máximo de cuatro (4) años y tendrán una actividad diaria mínima de dos (2) horas y máxima de ocho (8) horas, ambas de reloj.

Artículo 10º.- La edad mínima para ingresar en cualquiera de las modalidades del Sistema será de dieciséis (16) años cumplidos en el año calendario. Los alumnos y/o docentes que aspiren a ingresar al Sistema, en resguardo de su salud psicológica, deberán presentar un certificado médico, expedido por autoridades sanitarias oficiales, que acredite que los interesados pueden realizar las actividades exigidas en cada caso.

Los alumnos menores de dieciocho (18) años deberán contar con autorización escrita de sus padres o tutores.

Artículo 11º.- La actividad del pasante se desarrollará únicamente en el lapso comprendido entre las ocho (8) y las dieciocho (18) horas, con por lo menos una pausa de quince (15) minutos cuando la jornada sea de dos (2) a cuatro (4) horas y de cuarenta (40) minutos distribuidos en dos (2) períodos de veinte (20) minutos, cuando fuera más de cuatro (4) horas y hasta seis (6) horas diarias.

Artículo 12º.- Las empresas o entidades y los organismos centrales de conducción educativa y/o las unidades educativas, podrán suspender o dar por finalizado el Convenio suscripto de acuerdo al Artículo 5º de la presente reglamentación, sólo en los casos de cierre o quiebra de las primeras o por incumplimiento de alguna de las cláusulas del Convenio firmado.

Artículo 13º.- La protección de que gozan los alumnos y docentes a través de los distintos seguros que resguarden su actividad en los establecimientos educativos se extiende a las actividades que desempeñen los mismos en calidad de pasantes en los lugares de trabajo.

Artículo 14º.- A instancias de cada organismo central de conducción educativa, se crearán Centros de Coordinación y Supervisión de las actividades de las Pasantías, en los que estarán representados todos los involucrados y tendrán a su cargo llevar el Registro el Convenio firmados.

Capítulo II:
Derechos y obligaciones de las partes:

A.- De las Empresas:

Artículo 15º.- Las empresas o instituciones que ingresen voluntariamente en el Sistema de Pasantías tendrán las siguientes obligaciones.

- a.- Suscribir con los organismos centrales de conducción educativa y/o las unidades educativas elegidas, los Convenios previstos en el Artículo 5º de la presente Reglamentación.
- b.- Dar cumplimiento a lo establecido en los planes de estudios de las unidades educativas que participen del Sistema, de acuerdo a las modalidades de cada una de ellas.
- c.- Facilitar a las unidades educativas la supervisión de las actividades de los pasantes y avalar los certificados de formación profesional logrados durante la Pasantía.

Artículo 16º.- Las Cámaras y Asociaciones Empresarias, las empresas y/o las instituciones podrán suspender o denunciar los Convenios suscriptos debiendo efectuar el correspondiente aviso con una anticipación no inferior de sesenta (60) días.

B.- De los Organismos Centrales de Conducción Educativa.

Artículo 17º.- Cada organismo central de conducción educativa será responsable de:

- a.- Facilitar, organizar, desarrollar y coordinar las Pasantías de su jurisdicción en forma conjunta con las Cámaras o Asociaciones Empresarias, empresas o instituciones públicas y privadas en el marco de los Centros de Coordinación y Supervisión.
- b.- Apoyar el proceso de enseñanza-aprendizaje, mediante la elaboración de material didáctico, la realización de talleres, seminarios y/o cursos para los instructores de las empresas o entidades y los docentes de las unidades educativas de su jurisdicción.
- c.- Realizar acciones de promoción del Sistema, cuando fuere necesario, con el fin de orientar a los alumnos, padres y directivos de empresas o instituciones.
- d.- Suscribir los respectivos Convenios de Pasantías.
- e.- Supervisar el proceso de enseñanza-aprendizaje.
- f.- Otorgar cuando correspondiere los respectivos certificados de estudios.
- g.- Supervisar el cumplimiento de los Convenios celebrados por las unidades educativas de su jurisdicción.

Artículo 18º.- Los organismos centrales de conducción educativa, podrán suspender o denunciar los convenios suscriptos, cuando se incurra en incumplimiento de los mismos, dentro de los treinta (30) días de producido el hecho que pueda provocar tal situación.

Artículo 19º.- Determinar la cantidad de alumnos y/o docentes que realizarán las Pasantías de acuerdo a lo dispuesto en los respectivos planes de estudios.

C.- De los Pasantes:

Artículo 20º.- Serán derechos de los Pasantes recibir la formación práctica prevista en los planes de estudio del respectivo oficio, profesión u ocupación.

Artículo 21º.- Recibirán todos los beneficios que se acuerden al personal de las empresas o entidades en que efectúan la Pasantía en materia, de comedor, transporte, viáticos, etc.

Artículo 22º.- Deberán cumplir con los reglamentos internos de las empresas o entidades donde realicen la Pasantía y con los establecidos para su carrera por el respectivo organismo central de conducción educativa.

Capítulo III: Normas transitorias

Artículo 23º.- Los organismos centrales de conducción educativa, las unidades educativas y las empresas o entidades que, a la fecha del dictado del presente Decreto, tengan en vigencia Convenios de Pasantías, deberán adecuar los mismos a las prescripciones de la presente reglamentación.

Asunto: Sistema de Pasantías

Destino: Todos los establecimientos
Buenos Aires, 25 de marzo de 1992

Sr./a Director/a

Sr./a Rector/a

Pongo en su conocimiento y para su difusión e implementación el Decreto Nº 340/92 que respalda el Sistema de Pasantías aplicable al Taller de Práctica Profesional correspondiente al 5º año del Ciclo Superior, modalidad Comercial Diurno (Res. Nº 191/91) y 5º año del Ciclo Superior (Res. Nº 288/91).

Para favorecer la implementación del Sistema de Pasantías en la asignatura Taller de Práctica Profesional, se acompaña la siguiente información:

Sugerencias Generales:

Adecuar el horario de la asignatura para facilitar el cumplimiento de práctica fuera del establecimiento.

Garantizar un efectivo sistema de seguimiento de la pasantía mediante entrevistas de alumnos en el establecimiento escolar y en la empresa participante.

Informar a la Dirección de Educación Media de la nómina de Convenios de Pasantías celebrados, indicando alumno, empresa y cantidad de horas previstas.

Implementar estructuras administrativo-empresarias de carácter real o facilitar las existentes en el ámbito escolar (Secretaría, Tesorería, Cooperadora, Cooperativas, Cantina, etc.) para que los alumnos practiquen previo a la pasantía. También podrán ser utilizados por aquellos alumnos cuyos padres no autoricen la práctica laboral fuera del establecimiento educacional.

Procurar que la pasantía coincida con el comienzo de trimestre para favorecer la forma particular de evaluación de la misma.

Evaluación:

La misma debe ajustarse en un todo al Régimen de Evaluación, Calificación y Promoción vigente.

Los alumnos regulares que no aprueben el "Taller de Práctica Profesional", deberán completar un trabajo práctico acorde con los temas a evaluar. El mismo será preparado por el profesor del curso, desarrollado y evaluado en la instancia y ante quienes indique el Régimen vigente. Dicho trabajo abarcará los desempeños ejercitados en el aula o en la pasantía según corresponda (Art. 37 Res. Minist. Nº 94/92).

Si el alumno no realiza o interrumpe su pasantía, no obtendrá su "Certificado de Formación Profesional", que acredita la tarea cumplida.

La pasantía no realizada no es recuperable fuera del año en el cual el alumno cursó la asignatura.

Aquellos alumnos que deban rendir la asignatura Taller de Práctica Profesional en carácter de libre o equivalencia, completarán un trabajo práctico escrito sobre las problemáticas de las cuales informará previamente el departamento, éste será complementario de cualquier otra instancia de evaluación (Art. 50 y 58 Res. Minist. Nº 94/92).

ANEXO II

Otras modalidades:

La ley de empleo trata otras opciones para relacionar a la empresa con el ámbito educativo.

Así, a partir del Artículo 51, habla del Contrato de Práctica Laboral para jóvenes:

"El contrato de práctica laboral para jóvenes es el celebrado entre empleadores y jóvenes de hasta 24 años de edad, con formación previa, en busca de su primer empleo para aplicar y perfeccionar sus conocimientos."

"El contrato de práctica laboral se celebrará por un año" (art. 52).

"Serán requisitos para celebrar estos contratos los siguientes:

Que los trabajadores acrediten formación técnica, profesional o laboral que los habilite para esa práctica laboral mediante certificación reconocida por el Ministerio de Trabajo y Seguridad Social.

"Que la práctica laboral se adecuada a su nivel de formación".

"En todos los casos el empleador extenderá un certificado a la conclusión del contrato, que acredite la experiencia adquirida en el puesto de trabajo, el que deberá ser validado por la autoridad administrativa de aplicación". Artículo 54.

"Los jóvenes de 14 a 16 años quedan sujetos a lo dispuesto por la Ley de Contrato de Trabajo (t.o. 1976), artículo 187, siguientes y concordantes en todo lo que no sea expresamente modificado por esta ley" (Art. 55).

"Cuando el contrato cesare en su vigencia por cumplimiento del plazo establecido en el artículo 52, el empleador no estará obligado al pago de indemnización alguna al trabajador sin perjuicio de lo dispuesto en el artículo 37 de la presente. En los otros supuestos regirá el artículo 245 y concordantes de la Ley de Contrato de Trabajo" (t.o. 1976).

"Los empleadores que adopten esta modalidad de contratación quedan exentos por este tipo de contratos de las contribuciones patronales a las cajas de jubilaciones correspondientes, al INSSPyJ y a las cajas de asignaciones y subsidios familiares".

Contrato de Trabajo-formación

Artículo 58: El contrato de trabajo-formación es el celebrado entre empleadores y jóvenes de hasta 24 años de edad, sin formación previa, en busca de su primer

empleo, con el fin de adquirir una formación teórico-práctica para desempeñarse en un puesto de trabajo.

Artículo 59: El contrato de trabajo-formación tendrá un plazo de duración de cuatro meses y un máximo de dos años.

Artículo 60: El Ministerio de Trabajo y Seguridad Social deberá formular el plan general de alternancia de formación y trabajo, al que deberán adecuarse estos contratos. El trabajo será realizado en la empresa. La formación podrá realizarse en la empresa cuando ésta cuente con un centro especializado para tal fin; en su defecto quedará a cargo de un organismo de los comprendidos en el título V, capítulo I de esta Ley. Entre un cuarto y la mitad del tiempo de trabajo deberá dedicarse a la formación, proporción que podrá concentrarse o alternarse con la de trabajo efectivo en la empresa.

Artículo 61: La remuneración del tiempo de trabajo en la empresa estará a cargo del empleador. La remuneración del tiempo empleado en la formación del trabajador estará a cargo del Fondo Nacional de Empleo, de acuerdo a lo que establezca la reglamentación.

Artículo 62: En todos los casos el empleador extenderá un certificado a la conclusión del contrato que acredite la experiencia adquirida en el puesto de trabajo y la formación recibida por el trabajador, el que será validado por la autoridad administrativa de aplicación.

Artículo 63: Los jóvenes de 14 a 16 años quedan sujetos a lo dispuesto por la Ley de Contrato de Trabajo t.o. 1976, artículo 187 y siguientes y concordantes, en todo lo que no sea expresamente modificado por esta Ley.

Artículo 64: El contrato cesará en su vigencia por cumplimiento del plazo pactado; en este supuesto el empleador no estará obligado al pago de indemnización alguna al trabajador, sin perjuicio de lo dispuesto en el artículo 37 de la presente. En los otros supuestos regirá el artículo 245 y concordantes de la Ley de Contrato de Trabajo (t.o. 1976).

Artículo 65: Los empleadores que adopten esta modalidad de contratación quedan exentos por este tipo de contratos de las contribuciones patronales a las cajas de jubilaciones correspondientes, al INSSPyJ y a las cajas de asignaciones y subsidios familiares.

ADMINISTRACION PUBLICA NACIONAL

Decreto 93/95

Establécense las condiciones bajo las cuales las distintas Jurisdicciones y sus respectivas entidades podrán continuar desarrollando el Sistema de Pasantías establecido por el Decreto N° 340/92.

Us. As., 19/1/95

VISTO lo dispuesto en el artículo 15 de la Ley N° 24.447 de Presupuesto General de Gastos y Recursos de la ADMINISTRACION NACIONAL para el Ejercicio 1995, y

CONSIDERANDO:

Que se estima necesario establecer normas que complementen las condiciones bajo las cuales las Jurisdicciones de la Administración Pública Nacional y sus respectivas entidades podrán continuar desarrollando el sistema de pasantías establecido por el Decreto N° 340 del 24 de febrero de 1992.

Que el Artículo 15 de la Ley N° 24.447 establece que las contrataciones de servicios personales con entidades o instituciones educativas se referirán a pasantías de estudiantes universitarios de carreras de grado y a graduados con no más de un (1) año de antigüedad.

Que en la actualidad se verifica la aplicación del sistema a través de los convenios suscriptos por los Ministerios o entidades del PODER EJECUTIVO NACIONAL con diversas Casas de Altos Estudios que demuestran el cumplimiento de los objetivos previstos y permiten que la Administración Nacional colabore mediante el adiestramiento en servicio de estudiantes universitarios o jóvenes graduados en las actividades propias de cada Jurisdicción, suscitando inclinaciones para que al egresar puedan incorporarse eventualmente y previo los respectivos concursos en las plantas de la ADMINISTRACION NACIONAL.

Que las modalidades operativas del sistema actual generan la aplicación de diversidad de criterios en las Jurisdicciones en cuanto hace al acceso al mismo, modalidades a desarrollar por los pasantes, asignaciones o estímulos previstos, horarios, etc. y dicha situación requiere contar con mayor homogeneidad en las normas, como así también, unificación de criterios administrativos y de control para toda la Administración Pública Nacional.

Que la heterogeneidad y multiplicidad de convenios aun en una misma Jurisdicción hace aconsejable centralizar la administración y control de los convenios en la máxima autoridad con funciones de coordinación administrativa de cada Jurisdicción, sin perjuicio que cada Secretaría de Estado de la respectiva Jurisdicción incorpore los perfiles de pasantes que regularán las dependencias de su área orientando y supervisando los aspectos operativos del adiestramiento en servicio.

Que el presente se dicta en virtud de las facultades otorgadas por el artículo 99 inciso 2° de la CONSTITUCION NACIONAL.

normas, etc. y en la misma medida con mayor homogeneidad en las normas, como así también, unificación de criterios administrativos y de control para toda la Administración Pública Nacional.

Que la heterogeneidad y multiplicidad de convenios aún en una misma jurisdicción hace aconsejable centralizar la administración y control de los convenios en la máxima autoridad con funciones de coordinación administrativa de cada jurisdicción, sin perjuicio que cada Secretaría de Estado de la respectiva jurisdicción incorpore los perfiles de pasantes que requieran las dependencias de su área orientando y supervisando los aspectos operativos del adiestramiento en servicio.

Que el presente se dicta en virtud de las facultades otorgadas por el artículo 99 inciso 2° de la CONSTITUCION NACIONAL.

Por ello,

EL PRESIDENTE
DE LA NACION ARGENTINA
DECRETA:

Artículo 1° — Establecer que a partir del 1° de enero de 1995 las Jurisdicciones y las entidades de la Administración Pública Nacional que utilicen el SISTEMA DE PASANTIAS establecido por el Decreto N° 340/92 lo apliquen exclusivamente a estudiantes universitarios de las carreras de grado y graduados con no más de un (1) año de antigüedad, tal como lo establece el artículo 15 de la Ley N° 24.447 de Presupuesto General de Gastos y Recursos del IN ADMINISTRACION NACIONAL para el ejercicio 1995.

Art. 2° — La máxima autoridad con funciones de coordinación administrativa correspondiente a cada Jurisdicción, administrará y controlará el sistema, centralizando su trámite y supervisando los aspectos de instrumentación, sin perjuicio que cada Secretaría de Estado de la respectiva jurisdicción incorpore los pasantes con los perfiles profesionales que requiera cada dependencia orientando y supervisando los aspectos operativos del adiestramiento en servicio de los pasantes.

Art. 3° — Los convenios con las Universidades referidos a pasantías establecerán para los estudiantes universitarios de las carreras de grado y graduados con no más de un (1) año de antigüedad la asignación estímulo prevista en el artículo 4° del Anexo I del Decreto N° 340/92, previéndose a partir del 1° de enero de 1995 su ubicación exclusivamente en las alternativas que posibilita el detalle del ANEXO I del presente Decreto.

Art. 4° — Los participantes de convenios vigentes que reúnan los requisitos establecidos deberán ser encuadrados con el sistema y la metodología previstas en las planillas del ANEXO II del presente decreto.

Art. 5° — Las Jurisdicciones deberán imputar el gasto emergente de lo dispuesto en el presente decreto dentro del inciso 5 Transferencias, partida principal 51, Transferencias al sector privado para financiar gastos corrientes, partida parcial 513. Becas.

Art. 6° — El MINISTERIO DE ECONOMIA Y OBRAS Y SERVICIOS PUBLICOS queda facultado para dictar normas instrumentales y de interpretación que resulten necesarias para la aplicación del presente decreto.

Art. 7° — Invítase a los organismos y áreas dependientes del PODER LEGISLATIVO y del PODER JUDICIAL DE LA NACION para aplicar los criterios básicos que establece el presente decreto.

Art. 8° — Comuníquese, publíquese, dese a la Dirección Nacional del Registro Oficial y archívese. — MENEM. — Domingo F. Cavallo.

NOTA: Este Decreto se publica sin el Anexo II. La documentación no publicada puede ser consultada en la Sede Central de esta Dirección Nacional - Sulpachn 767, Capital Federal.

Martes 12 de Octubre de 1999

BOLETÍN OFICIAL Nº 29.248 1ª Sección

PASANTÍAS EDUCATIVAS

Ley 25.165.

Créase el Sistema de pasantías Educativas dentro del marco de lo dispuesto por el artículo 15 Inciso C. De la Ley 24.521, destinado a estudiantes de la Educación Superior de las Instituciones comprendidas en los artículos 18 y 21 del Capítulo V de la Ley 24.195, en el artículo 1º de la Ley 24.521, y en el artículo 5º de la misma Ley.

Objetivos del mencionado sistema.

Sancionada : Setiembre 15 de 1999.

Promulgada de Hecho: Octubre de 1999.

El Senado y Cámara de Diputados de la Nación Argentina reunidos en congreso, etc. Sancionan con fuerza de Ley:

ARTÍCULO 1º: Créase el Sistema de Pasantías Educativas dentro del marco de lo dispuesto por el artículo 15 Inciso C) de la ley 24.521 que regirá en el ámbito del Sistema Educativo Nacional (SEN), destinado a estudiantes de Educación Superior de las instituciones comprendidas en los artículos 18 y 21 de la Ley 24.521 y en el Artículo 5º de la misma ley.

ARTÍCULO 2º: Se entenderá como pasantía a la extensión orgánica del sistema educativo en el ámbito de empresas u organismos públicos o privados, en los cuales los alumnos realizarán residencias programadas u otras formas de prácticas supervisadas relacionadas con su formación y especialización, llevadas a cabo bajo la organización y control de las unidades educativas que lo integran, y a las que aquellos pertenecen, según las características y condiciones que se fijan en convenios bilaterales estipulados en la presente ley.

ARTÍCULO 3º: Los objetivos del Sistema de Pasantías Educativas son:

- Brindar experiencia práctica complementada de la formación teórica elegida que habilite para el ejercicio de la profesión u oficio.
- Contactar en el ámbito que se desenvuelven las empresas u organismos públicos afines a los estudios que realizan los alumnos involucrados.
- Capacitar en el conocimiento de las características fundamentales de la relación laboral .
- Formar al estudiante en aspectos que le serán de utilidad en su posterior búsqueda laboral.
- Ofrecer la posibilidad de conocer y manejar tecnologías actualizadas.
- Contribuir a la tarea de orientación vocacional dirigida a efectuar una correcta elección profesional futura.

ARTÍCULO 4º - El Ministerio de Cultura y Educación, los máximos organismos de conducción educativa jurisdiccionales, las universidades nacionales, públicas o

privadas reconocidas y las unidades educativas de nivel terciario no universitario de carácter público o privado reconocidas, que en el marco del artículo 15 Inciso D) de la Ley 24.521 posean autonomía de gestión o autorización delegada por las autoridades de las cuales depende, estarán habilitadas para celebrar convenios de pasantías con organismos oficiales nacionales, provinciales o municipales, o con empresas públicas, privadas y/o mixtas del sector productivo y/o de servicios que adhieran al sistema cuyos respectivos programas específicos mencionados en los artículos 18 y 21 de la ley 24.195 posean objetivos y características compatibles.

ARTÍCULO 5º- Sólo serán reconocidos los convenios que se celebren con acuerdo a las presentes normas y sólo la firma, y el debido registro de los mismos hará posible la situación de pasantía.

ARTÍCULO 6º- Los convenios contendrán como mínimo las siguientes cláusulas:

- Denominación, domicilio y personería de las partes que los suscriben.
- Características y condiciones de las actividades que integrarán la pasantía.
- Lugar en que se realizarán.
- Extensión de las mismas.
- Objetivos educativos perseguidos.
- Régimen disciplinario (asistencia, puntualidad, etcetera).
- Monto y forma de pago de la asignación estímulo.

ARTÍCULO 7º- Los organismos, empresas y unidades educativas involucradas podrán suspender o denunciar los convenios mediando un aviso o la contraparte, con una anticipación no menor de treinta días, cuando se incurra en incumplimiento de los mismos, dentro de los quince días de producido y comprobado el motivo que provocó la situación.

En caso de cierre o cese de actividad por cualquier causal, de la empresa u organismo solicitante, las pasantías caducarán automáticamente sin que aquellas deban asumir por el hecho ningún otro tipo de consecuencia o acción reparadora.

ARTÍCULO 8º- Cada jurisdicción educativa y cada institución universitaria llevará un registro de convenios firmados, coordinará y supervisará las actividades de pasantías y el cumplimiento de los convenios celebrados.

Estas funciones y responsabilidades se acordarán en el seno del Consejo Federal de Cultura y Educación y en el ámbito del Consejo de Universidades.

ARTÍCULO 9º- La situación de pasantía no generará ningún tipo de relación jurídica entre el pasante y el organismo o empresa en la que aquel preste servicios.

ARTÍCULO 10 – El pasante no perderá en ningún momento su condición de alumno y mantendrá la dependencia académico-administrativa original que lo vinculaba con su unidad educativa.

ARTÍCULO 11 – Las pasantías se extenderán durante un mínimo de dos meses y un máximo de un año con una actividad semanal no mayor de cinco días en cuyo transcurso el pasante cumplirá jornadas de hasta cuatro horas de labor.

ARTÍCULO 12 – Las actividades de pasantías se llevaran a cabo en las instalaciones de las empresas o instituciones solicitantes de tal servicio o en los lugares que por el tipo de labor que éstas desarrollen, sea necesaria la presencia de sus enviados.

Dichos ámbitos deberán reunir las condiciones de higiene y seguridad de acuerdo con la ley 19.587. Las instituciones educativas extenderán a los mismos las coberturas de seguros y asistencia de urgencia que poseen para los propios.

ARTÍCULO 13 – Las instituciones educativas designaran a los pasantes teniendo en cuenta sus antecedentes académicos, características, perfiles y especialización acordados con los organismos y empresas que lo soliciten, asegurando las condiciones pedagógicas que requiere la formación del pasante.

ARTÍCULO 14 – Los estudiantes no tendrán obligación alguna de aceptar una propuesta de pasantía, excepto cuando el cumplimiento de la misma estuviera expresamente exigido por el plan de estudios que cursare. Sin embargo, en todos los casos el acto de aceptación llevará implícito el compromiso de cumplir con la presente ley y con las normas de los convenios que rijan la relación entre su unidad educativa y el organismo o empresa en el que se desempeñará como pasante.

ARTÍCULO 15 – Los pasantes recibirán durante el transcurso de su prestación una retribución en calidad de estímulo para viajes, gastos escolares y erogaciones derivadas del ejercicio de la misma. Su monto será fijado por las empresas u organismos solicitantes en acuerdo con las instituciones educativas, según la responsabilidad, grado de especialización, dificultad y tiempo de dedicación que implique la actividad para la cual se los designe.

ARTÍCULO 16 – Los pasantes recibirán, también con arreglo de a las características del trabajo que realicen, todos los beneficios regulares que se acuerden al personal de las empresas u organismos en los que se desempeñe (comedor, vianda, transporte, francos y descansos). Paralelamente deberán cumplir con los reglamentos internos de los mismos.

ARTÍCULO 17 – Ningún estudiante podrá postularse para asumir una pasantía mientras se encuentre asignado a otra.

ARTÍCULO 18 – Cada institución educativa que incluya en sus planes de estudio las actividades de pasantías elaborará los programas específicos correspondientes en los que constarán objetivos, acciones por desarrollar, condiciones de ingreso y permanencia en la experiencia, sistema de evaluación, modo de relación inter institucional con las empresas u organismos involucrados, en un total acuerdo con los términos de la presente ley. Sus normas deberán asimismo ser respetadas en los convenios que celebren.

ARTÍCULO 19 – Las unidades educativas y las empresas u organismos involucrados elaboraran en común material didáctico específico y realizarán talleres, seminarios y/o

cursos destinados a la capacitación de instructores y docentes que actuarán durante el desarrollo de las actividades de pasantía.

ARTÍCULO 20 – Se establecerá un mecanismo conjunto de control y evaluación de la experiencia que estará a cargo de las personas que las partes firmantes del convenio designarán al respecto. Un informe individual, así elaborado, acerca de la actuación de cada pasante, se remitirá a la unidad educativa, dentro de los treinta días posteriores a la finalización de cada pasantía.

ARTÍCULO 21 – Las empresas y organismos que ingresen voluntariamente en el sistema deberán:

- **Prestar colaboración y asesoramiento en la elaboración de programas de pasantías en las instituciones educativas con las que celebraran convenios y que así lo soliciten.**
- **Facilitar la labor del personal docente de las mismas, afectado a la tutoría de la experiencia.**
- **Designar a su vez, tutores o instructores que orientarán, coordinarán y controlaran el trabajo de los pasantes.**
- **Construir su propio programa de pasantías que se ajustará a los términos de la presente ley y cuyas normas se respetarán en los convenios que celebre.**
- **Crear las mejores condiciones internas posibles para el cumplimiento de los objetivos del mismo y del similar de las instituciones educativas con las que se relacionen.**
- **Efectuar el trámite de registro, ante el organismo previsto en el artículo 8º del convenio celebrado con cada unidad educativa y remitir a esta copia comprobante de tal gestión.**

ARTÍCULO 22 – Podrán realizarse experiencias de pasantía, en condiciones similares a las descritas, destinadas a docentes asignados por sus unidades educativas a las tareas relacionadas con las mismas con el objeto que se interioricen de manera directa de las características de la empresa u organismo en los que sus estudiantes realizarán aquellas.

ARTÍCULO 23 – Transitorio. Las unidades educativas, empresas u organismos que a la fecha de la puesta en vigencia de la presente ley tengan en ejecución convenios de pasantías deberán adecuarlos a sus prescripciones.

ARTÍCULO 24 – Comuníquese al Poder Ejecutivo

DADA EN LA SALA DE SESIONES DEL CONGRESO ARGENTINO, EN BUENOS AIRES, A LOS QUINCE DÍAS DEL MES DE SETIEMBRE DEL AÑO MIL NOVECIENTOS NOVENTA Y NUEVE.

- **REGISTRADA BAJO EL Nº 25.165 –**

ALBERTO R. PIERRI.- EDUARDO MENEM.- Esther H. Pereyra Arandía de Pérez Pardo.- Juan C. Oyarzun.

ANEXO 7

PRESUPUESTO

Decreto 487/2000

Modifícase la distribución del Presupuesto de la Administración Nacional. Fondo Partidario Permanente. Fondo Unificado Eléctrico. Aporte de Lotería Nacional S. E. al Tesoro Nacional. Deuda correspondiente a Concesionarios Viales y a Concesionarios del Servicio Urbano de Trenes de Pasajeros. Pasantías educativas. Utilización eventual del Fondo de Reestructuración Organizativa.

Bs. As., 23/6/2000

VISTO la Ley Nº 25.237 de Presupuesto de la Administración Nacional para el ejercicio 2000, distribuido por la Decisión Administrativa Nº 1 de fecha 12 de enero de 2000, y

CONSIDERANDO:

Que la Ley citada en el Visto fue sancionada con una modificación parcial, en base al Proyecto de Presupuesto de la Administración Nacional elevado oportunamente por las autoridades que ejercían el PODER EJECUTIVO NACIONAL antes del cambio de Gobierno.

Que el mencionado anteproyecto no incluyó la atención de ciertas necesidades de impostergable cumplimiento que resulta necesario contemplar en la medida que se proyecta.

Que en base a ello resulta procedente disponer una reasignación de los créditos presupuestarios vigentes sin alterar de manera significativa los objetivos básicos tenidos en cuenta en la elaboración del presupuesto.

Que asimismo resulta necesario establecer afectaciones sobre la recaudación de gravámenes originados en leyes especiales con el objeto de que su producido se mantenga en una cuenta indisponible, para su devolución a partir del 1º de abril del año 2001.

Que corresponde establecer un mecanismo que permita el registro de deudas existentes al 31 de diciembre de 1999 originadas por la ejecución de contratos de concesionarios viales y ferroviarios, el Programa de Inspección de Preembarque de Importaciones, la atención de prestaciones médico asistenciales y sociales a cargo de la COMISION NACIONAL DE PENSIONES ASISTENCIALES, brindadas por el INSTITUTO NACIONAL DE SERVICIOS SOCIALES PARA JUBILADOS Y PENSIONADOS y prestaciones realizadas por el CORREO ARGENTINO S.A. reconocidas a favor de ésta por las

Resoluciones de la SECRETARIA DE COMUNICACIONES en la órbita en ese momento de la PRESIDENCIA DE LA NACION, Nros. 1.485 del 8 de julio, 2.172 del 25 de setiembre, 2.471 del 6 de noviembre y 2.619 del 4 de diciembre del año 1998, respectivamente.

Que por otra parte resulta procedente modificar el artículo 11 de la Ley Nº 25.165, en razón que el plazo máximo para las pasantías establecido en dicha norma atenta con el rendimiento de los estudiantes involucrados en el sistema y al mismo tiempo con los objetivos perseguidos por el sistema de pasantías.

Que asimismo es necesario extender el uso del Fondo de Reestructuración Organizativa, creado por el artículo 15 de la Ley Nº 25.237, al financiamiento de los procesos de desvinculación de personal que se produzcan como consecuencia de la reestructuración organizativa establecida por el artículo 14 de la mencionada Ley.

Que ha tomado la intervención que le compete la DIRECCION GENERAL DE ASUNTOS JURIDICOS del MINISTERIO DE ECONOMIA.

Que atento a la urgencia en resolver la actual situación fiscal, resulta imperioso la adopción de las medidas proyectadas, configurando una circunstancia excepcional que hace imposible seguir los trámites ordinarios previstos por la CONSTITUCION NACIONAL para la sanción de las Leyes.

Que el presente se dicta en uso de atribuciones emergentes del artículo 99, inciso 3 de la CONSTITUCION NACIONAL.

Por ello,

EL PRESIDENTE DE LA NACION ARGENTINA

EN ACUERDO GENERAL DE MINISTROS

DECRETA:

Artículo 1º — Modificase la distribución del Presupuesto de la Administración Nacional de acuerdo con el detalle obrante en las planillas anexas al presente artículo. Dicha modificación queda exceptuada de lo dispuesto por el artículo 84 del Decreto Nº 689 del 30 de Junio de 1999, texto ordenado de la Ley Nº 11.672 COMPLEMENTARIA PERMANENTE DE PRESUPUESTO

Art. 2º — Establécese que el CINCUENTA POR CIENTO (50%) del Fondo Partidario Permanente correspondiente al presente ejercicio fiscal y los remanentes existentes al 31 de diciembre de 1999 del Fondo de Aportes del Tesoro Nacional, se transfieren al año 2001.

Art. 3º — Aféctase en un QUINCE POR CIENTO (15%) la recaudación que se produzca hasta el 31 de diciembre de 2000 correspondiente al FONDO

UNIFICADO ELECTRICO. El monto resultante de dicha afectación será acreditado en la cuenta indisponible abierta a tal efecto en el BANCO DE LA NACION ARGENTINA, para su devolución a partir del mes de abril de 2001.

Art. 4° — Dispónese un aporte al TESORO NACIONAL por la suma de DIECISIETE MILLONES QUINIENTOS MIL PESOS (\$ 17.500.000), a cargo de LOTERIA NACIONAL S.E., dependiente del MINISTERIO DE DESARROLLO SOCIAL Y MEDIO AMBIENTE, proveniente de las utilidades que arroje el balance general de la citada Sociedad del Estado correspondiente al cierre del Ejercicio de 1999.

Art. 5° — Considéranse como deudas contraídas por el TESORO NACIONAL al cierre del ejercicio fiscal de 1999 los conceptos y montos que se consignan en la planilla anexa al presente artículo.

La CONTADURIA GENERAL DE LA NACION de la SECRETARIA DE HACIENDA y la OFICINA NACIONAL DE CREDITO PUBLICO de la SECRETARIA DE FINANZAS, ambas dependientes del MINISTERIO DE ECONOMIA procederán, según corresponda, a su registro siguiendo para ello los procedimientos y normas vigentes en la materia.

Art. 6° — La deuda incluida en la planilla anexa referida en el artículo anterior correspondiente a Concesionarios Viales y a Concesionarios del Servicio Urbano de Trenes de Pasajeros (Concesionarios de la Ex FEMESA), serán atendidas mediante la entrega de Bonos de Consolidación Tercera Serie, dentro del total determinado en la planilla N° 15 anexa al artículo 9° de la Ley N° 25.237.

Art. 7° — Sustitúyese el artículo 11 de la Ley N° 25.165 por el siguiente texto:

"Artículo 11. Las pasantías se extenderán durante un mínimo de DOS (2) meses y un máximo de CUATRO (4) años, con una actividad semanal no mayor de CINCO (5) días en cuyo transcurso el pasante cumplirá jornadas de hasta SEIS (6) horas de labor".

Art. 8° — Establécese que el Fondo de Reestructuración Organizativa, creado por el artículo 15 de la Ley N° 25.237, podrá ser utilizado también para financiar el proceso de desvinculación de personal que se produzca como consecuencia de la reestructuración organizativa a que alude el artículo 14 de la Ley N° 25.237.

Art. 9° — Dése cuenta al HONORABLE CONGRESO DE LA NACION en virtud de lo dispuesto en el artículo 99 inciso 3 de la CONSTITUCION NACIONAL.

Art. 10. — Comuníquese, publíquese, dése a la Dirección Nacional del Registro Oficial y archívese. — DE LA RUA. — Rodolfo H. Terragno. — José L. Machinea. — Nicolás V. Gallo. — Héctor J. Lombardo. — Federico T. M.

Storani. — Ricardo Gil Lavedra. — Rosa G. C. de Fernández Meijide. — Ricardo H. López Murphy. — Alberto Flamarique.

NOTA: Este decreto se publica sin las planillas anexas. La documentación no publicada puede ser consultada en la Sede Central de esta Dirección Nacional (Suipacha 767 Capital Federal).

ANEXO 8
REFORMA LABORAL

ESTÍMULO AL EMPLEO ESTABLE. PERIODO DE PRUEBA. CONVENCIONES COLECTIVAS. MODIFICACIONES A LA LEY N° 14.250.COMISIÓN BICAMERAL DE SEGUIMIENTO DE LA NEGOCIACIÓN COLECTIVA. MODIFICACIONES A LA LEY N° 23.456. BALANCE SOCIAL. SISTEMA INTEGRADO DE INSPECCION DE TRABAJO Y LA SEGURIDAD SOCIAL. SIMPLIFICACIÓN REGISTRAL. DISPOSICIONES FINALES.

- LEY 25.250 -

SANCIONADA . MAYO 11 DE 2000
PROMULGADA. MAYO 29 DE 2000
PUBLICADA. JUNIO 02 DE 2000

El Senado y Cámara de Diputados de la Nación Argentina reunidos en Congreso, etc. Sancionan con fuerza de ley:

Título 1

ESTIMULO AL EMPLEO ESTABLE – PERIODO DE PRUEBA

Período de prueba. Plazo. Condiciones

- Artículo 1º: Sustituyese el artículo 3º de la Ley 25.013 (N.R. ver texto en hoja L25013 – 01 Sector F carpeta 1), que modifica el artículo 92ºbis del Régimen de Contrato de Trabajo (Ley nº 20.0744 t.o 1976) por el siguiente texto:

El Contrato de trabajo por tiempo indeterminado, a excepción del contrato de trabajo caracterizado en el artículo 96º de la Ley de Contrato de Trabajo N° 20744 (texto según Ley 24.013) se entiende celebrado a prueba durante los primeros tres (3) meses. Los convenios colectivos de trabajo pueden modificar dicho plazo hasta un período de seis (6) meses.

Si el empleador es una pequeña empresa definida por el artículo 83º de la Ley N° 24.467 (CR. ver texto en hoja L24467 01 Sector f carpeta 1), el contrato de trabajo por tiempo indeterminado se entenderá celebrado a prueba durante los primeros seis (6) meses. En este último caso los convenios colectivos de trabajo pueden modificar ese plazo hasta un máximo de doce (12) meses cuando se trate de trabajadores calificados según definición que efectuarán los convenios. En ambos casos se aplicarán las siguientes reglas.

- 1- Un empleador no puede contratar a un mismo trabajador, más de una vez, utilizando el período de prueba. El uso abusivo del período de prueba con el objeto de evitar la efectivización de trabajadores era pasible de las sanciones previstas en los regímenes sobre infracciones a las leyes de trabajo. En especial se considerará abusiva la conducta del empleador que contratará sucesivamente a distintos trabajadores para un mismo puesto de trabajo de naturaleza permanente.
- 2- El empleador DEBE REGISTRAR el contrato de trabajo que comienza por el período de prueba . Caso contrario y sin perjuicio de las consecuencias que se derivan de ese incumplimiento, se entiende que ha renunciado a dicho período.

- 3- Durante el período de prueba las partes del contrato tienen los derechos y obligaciones propios del vínculo jurídico, con las excepciones que se establecen en este artículo. Tal reconocimiento respecto al trabajador incluye los derechos sindicales.
- 4- Durante el período de prueba cualquiera de las partes puede extinguir la relación sin expresión de causa y sin obligación de preavisar. En tal caso, dicha extinción no genera derecho indemnizatorio alguno.
- 5- Durante el período de prueba las partes están obligadas al pago de los aportes y contribuciones a la Seguridad Social.
- 6- Durante el período de prueba el trabajador tiene derecho a las prestaciones por accidente o enfermedad del trabajo. También por accidente o enfermedad inculpable, que perdurara exclusivamente hasta la finalización del período de prueba si el empleador rescindiere el contrato de trabajo durante ese lapso. Queda excluida la aplicación de lo prescripto en el corto párrafo del artículo 212° de la Ley de Contrato de Trabajo.
- 7- El período de prueba, se computa como tiempo de servicio a todos los efectos laborales y de seguridad.

BENEFICIOS POR INCREMENTO DEL PERSONAL ESTABLE.. REDUCCIÓN DE CONTRIBUCIONES

- Artículo 2°: El empleador que produzca un incremento neto en su nómina de trabajadores contratados por tiempo indeterminado, definido ese incremento conforme los criterios que establezca la reglamentación, gozará de una reducción de sus contribuciones a la Seguridad Social, en relación a cada nuevo trabajador que de tal modo incremente la dotación. Esa reducción se efectivizará a partir del primer mes posterior a la finalización del período de prueba que se entenderá operada cuando ha transcurrido totalmente el plazo máximo, o cuando el empleador desista de utilizarlo en toda su extensión o parte de ella, y el trabajador continúe prestando servicios.
- La reducción consiste en una eximición parcial de las contribuciones al sistema de Seguridad Social, equivalente a un tercio de las contribuciones vigentes. Cuando el trabajador que se contrate para ocupar el nuevo puesto de trabajo sea un hombre de 45 años o más, o una mujer jefe de hogar de cualquier edad, o un joven varón o mujer de hasta 24 años, la eximición parcial se elevará a la mitad de las contribuciones vigentes.
- La composición de la reducción será determinada por la reglamentación, la que no podrá afectar los derechos conferidos a los trabajadores por los regímenes de Seguridad Social, ni alterar las contribuciones a las obras sociales.
- En ningún caso la reducción citada podrá afectar el financiamiento de la Seguridad Social. A tales efectos, se incluirá una partida compensatoria en el Presupuesto Nacional. El monto de esa partida será determinado por el Poder Ejecutivo con base en las previsiones anuales sobre creación de empleos que efectuará el Ministerio de Trabajo, Empleo y Formación de Recursos Humanos.
- Para el actual ejercicio presupuestario la Secretaría de Hacienda proveerá los fondos necesarios con ahorros provenientes de otras partidas.

APOYO A CONTRATACIÓN DE DESOCUPADOS MAYORES DE 45 AÑOS Y MUJERES

- **Artículo 3º:**El Gobierno Nacional a través de la Secretaria de Empleo del Ministerio de Trabajo, Empleos y Formación de Recursos Humanos, apoyará activamente con un subsidio destinado al pago de remuneraciones, la contratación de desocupados hombres de 45 años o más y de mujeres jefes de hogar de cualquier edad, para nuevos puestos de trabajo que produzcan un incremento neto en la nómina de trabajadores contratados por tiempo indeterminado en empresas definidas según los criterios del artículo 23º de la Ley Nº 24.467. El Ministerio de Trabajo, Empleo y Formación de Recursos Humanos celebrará convenios con los Gobiernos de las provincias y con el Gobierno de la Ciudad Autónoma de Buenos Aires para la distribución de los recursos destinados a estos fines. Los montos, condiciones, alcances y topes del subsidios serán determinados por la reglamentación.

COOPERATIVAS DE TRABAJO. INSPECCIONES. FRAUDE LABORAL

- **artículo 4º:** Sin perjuicio de las facultades propias de la autoridad de fiscalización pública en materia cooperativa, los servicios de inspección de trabajo están habilitados para ejercer el contralor de las cooperativas de trabajo a los efectos de verificar el cumplimiento de las normas laborales y de la seguridad social en relación con los trabajadores dependientes a su servicio así como a los socios de ella que se desempeñen en fraude a la Ley laboral. Estos últimos serán considerados trabajadores dependientes de la cooperativa a los efectos de la aplicación de la legislación laboral y de la seguridad social.
- Si en el ejercicio de sus funciones esos servicios comprobaren que se ha incurrido en una desnaturalización de la figura cooperativa con el propósito de sustraerse total o parcialmente a la aplicación del ordenamiento laboral, deberán , sin perjuicio del ejercicio de su facultad constatar las infracciones a las normas laborales en que de tal modo se hubiere incurrido, y de proceder a su juzgamiento y sanción, denunciar esa circunstancia a la autoridad específica de fiscalización pública a los efectos del artículo 101º y concordantes de la Ley Nº 20.337.
- Las cooperativas de trabajo no podrán actuar como empresas de provisión de servicios eventuales, ni de temporada, ni de cualquier otro modo brindar servicios propios de las agencias de colocación.



A

UNIVERSIDAD NACIONAL DE MAR DEL PLATA

SERVICIO SOCIAL UNIVERSITARIO

REGISTRO DE OFERTA LABORAL

N° de Planilla:

DATOS PERSONALES	
Apellido y Nombre.....	D.N.I.....
Edad:.....	Estado Civil..... Familia a cargo : SI <input type="checkbox"/> NO <input type="checkbox"/>
Domicilio.....	Domicilio de origen:
T.E. (.....)	T.E. MENSAJES.....
(el teléfono consignado debe ser fijo y de Mar del Plata, no celulares)	
E. mail.....	

DATOS ACADEMICOS	
Título Secundario	
Facultad.....	Carrera.....
Año de Ingreso.....	Año que cursa.....
Total de materias de su carrera.....	Total de materias con final aprobado.....
Porcentaje de materias con final aprobado.....	

HA SOLICITADO BECA EN SERVICIO SOCIAL UNIVERSITARIO?	SI <input type="checkbox"/> NO <input type="checkbox"/>
SI HA OBTENIDO BECA, DE QUE TIPO Y EN QUE PERIODOS?	
.....	

CONOCIMIENTOS DE COMPUTACIÓN			
1	D.O.S.	9	ACCESS
2	WINDOWS	10	DBASE
3	PW	11	CORELDRAW
4	WRITE	12	AUTOCAD
5	WORD	13	INTERNET
6	LOTUS	14	CORREO ELECTR.
7	QPRO	15	P. CALCULO
8	EXCEL	16	OTROS PROGRAMAS
OTROS PROGRAMAS ESPECIFICAR			

CONOCIMIENTO DE IDIOMAS			
	IDIOMAS	Traducción Oral	Traducción Escrita
1	Inglés		
2	Frances		
3	Portugues		
4	Italiano		
5	Alemán		
6	OTROS IDIOMAS ESPECIFICAR		

ANEXO 10

VISTO la propuesta obrante en el expediente n° 1-11020/99 referente al régimen regulatorio de pasantías externas de la Universidad Nacional de Mar del Plata a la Ley 25.165 y sus modificatorias, y

CONSIDERANDO:

Lo dispuesto por Ordenanza de Consejo Superior n° 425/93 y su modificatoria, Ordenanza de Consejo Superior n° 447/93.

Que a la luz de la promulgación de la Ley 25.165 debe procederse al dictado de una norma que disponga la reglamentación en el orden interno.

La necesidad de contar con un régimen de tamaño envergadura que cubrirá la falencia de instrumentos y encuadres legales necesarios para las actividades vinculadas a la temática de referencia.

Los informes emanados de la Dirección General de Asuntos Jurídicos según consta en el expediente de referencia.

La intervención del Subsecretario de Relaciones Institucionales.

Las consideraciones vertidas por el Secretario de Bienestar de la Comunidad Universitaria.

Que la Secretaría de Extensión Universitaria se expide sobre el tema solicitando en forma urgente el dictado del acto administrativo.

Que, según consta en el expediente de referencia ha tomado vista de los lineamientos generales del proyecto la Subsecretaría de Asuntos Legales.

Lo dictaminado por las Comisiones de Interpretación y Reglamento y Extensión Universitaria.

Lo resuelto en sesión n° 036 de fecha 6 de junio de 2002.

Las atribuciones conferidas por el Artículo 91° del Estatuto.

Por ello,

**EL CONSEJO SUPERIOR
DE LA UNIVERSIDAD NACIONAL DE MAR DEL PLATA
O R D E N A:**

ARTICULO 1°.- Establecer el régimen regulatorio de pasantías externas de la Universidad Nacional de Mar del Plata a la Ley N° 25.165 y sus modificaciones, cuyos cuerpos forman parte integrante de la presente.

ARTICULO 2°.- Considerar a la pasantía educativa externa a la extensión orgánica del sistema educativo en el ámbito de empresas u organismos públicos o privados, en los cuales los alumnos realizarán residencias programadas u otras formas de prácticas supervisadas relacionadas con su formación y especialización.

ARTICULO 3°.- Establecer que sólo podrán ser pasantes los alumnos activos de la Universidad Nacional de Mar del Plata pertenecientes a cualquier Unidad

Académica, que hayan aprobado, como mínimo el 50% de la carrera en estudio afín con las tareas a desarrollar como pasante.

ARTICULO 4°.- De acuerdo con la ley vigente y la presente ordenanza, las empresas u organismos solicitantes deberán:

- Manifiestar su voluntad de integrar el sistema.
- Suscribir un Convenio Marco o Específico de Pasantías.
- Celebrar un Acuerdo Individual de Pasantía con cada uno de los pasantes seleccionados.
- Remitir a la Secretaría de Extensión de la Unidad Académica a la que pertenezca el pasante, las tareas a desarrollar por este a los efectos de poder elaborar y aprobar un Plan de Trabajo Académico.

ARTICULO 5°.- *La suscripción del Convenio Marco y/o Específico estará a cargo del Sr. Rector o de los Sres/as Decanos/as de acuerdo con lo dispuesto por las Ordenanzas de Consejo Superior n°s 425/93 y 447/93.*

ARTICULO 6°.- Disponer que la Secretaría de Extensión Universitaria de la Universidad Nacional de Mar del Plata tenga a su cargo el registro de los Convenios Marco o Específico.

ARTICULO 7°.- La búsqueda y selección de los aspirantes quedará a cargo de la Unidad Académica, cuyas incumbencias sean afines al plan de trabajo a realizar por el pasante. La Unidad Académica generará un listado de postulantes ante la solicitud de un tercero con intenciones de suscribir un convenio o, suscrito éste, frente a un nuevo requerimiento de pasantes. La selección debe realizarse priorizando el desempeño académico y el grado de avance de los alumnos postulantes.

ARTICULO 8°.- Ningún alumno podrá postularse para asumir una pasantía mientras se encuentre asignado a otra.

ARTICULO 9°.- Al considerarse que durante el transcurso de la pasantía, las instalaciones de la organización pública o privada son una extensión del ámbito de aprendizaje, el pasante quedará, mientras aquella se desarrolle, sometido también a la potestad disciplinaria de la Universidad, haciéndose pasible de sanciones cuando correspondiera.

ARTICULO 10°.- En cada caso y ante el requerimiento de Pasantes por una organización pública o privada, se suscribirá el respectivo Acuerdo Individual de Pasantía entre el pasante y la empresa, el que se ajustará a las normativas vigentes.

ARTICULO 11°.- El Acuerdo Individual de Pasantía será emitido por cada Unidad Académica. Será suscrito por la persona autorizada a firmar en nombre de la organización pública o privada solicitante y avalado por la Unidad Académica, en 4 (cuatro) ejemplares: 1 (uno) para cada una de las partes que lo suscriben, otro para la Unidad Académica y otro para la Secretaría de Extensión Universitaria de la Universidad Nacional de Mar del Plata. Sin el aval de la Unidad Académica, el respectivo Acuerdo Individual no tendrá validez a los efectos del régimen de pasantías previsto en la presente ordenanza.

ARTICULO 12°.- Aprobar los Anexos I (Convenio Marco de Pasantía); Anexo II (Convenio Específico de Pasantías) y Anexo III (Acuerdo Individual de Pasantía) que forman parte integrante de la presente Ordenanza.

ARTICULO 13°.- Regístrese. Dése al Boletín Oficial de la Universidad. Comuníquese a quienes corresponda. Cumplido, archívese.

ORDENANZA DE CONSEJO SUPERIOR N° 964

ANEXO I DE LA ORDENANZA DE CONSEJO SUPERIOR N° 964

CONVENIO MARCO DE PASANTÍAS

Entre la UNIVERSIDAD NACIONAL DE MAR DEL PLATA, representada en este acto por el Señor Rector,, con domicilio en calle Juan Bautista Alberdi N° 2695 de la ciudad de Mar del Plata, en adelante "LA UNIVERSIDAD", por una parte, y **(nombre de la empresa/organismo)**, representada en este acto por **(representante legal de la empresa/organismo)**, DNI:....., quien acredita poder suficiente mediante documento que se adjunta formando parte del presente, con domicilio en..... de la ciudad de, en adelante "LA EMPRESA/ORGANISMO PÚBLICO O PRIVADO", por la otra, tiene lugar el siguiente convenio de pasantías sujeto a las cláusulas que a continuación se detallan:

PRIMERA: Las partes se comprometen a implementar el sistema de pasantías previsto y regulado por la ley Nacional N° 25.165 y sus modificaciones y la OCS N°....., quedando establecido que la situación de pasantía no creará ningún otro vínculo para el pasante, más que el existente entre el mismo y el Ministerio de Educación, no generándose relación jurídica alguna con el organismo público o privado y/o empresa en donde se efectúe su práctica educativa, siendo la misma de carácter voluntario.

SEGUNDA: Las partes de común acuerdo establecerán las pautas y características que tendrá el programa educativo de cada pasantía a través de la elaboración de Planes de Trabajo Académicos debidamente avalados por la Unidad Académica a la que pertenezca el pasante.

OBJETIVOS

TERCERA: Los objetivos de las pasantías son los que a continuación se detallan:

1. Dar cumplimiento a los preceptos estatutarios de la Universidad Nacional de Mar del Plata en cuanto disponen la educación, extensión e investigación universitaria.
2. Brindar al pasante la experiencia práctica complementaria de la formación teórica universitaria.
3. Lograr que el pasante tome contacto con el ámbito en el que se desenvuelven las organizaciones empresariales públicas, privadas y/o mixtas u organismos oficiales que se adhieran al sistema de pasantías y se integre a un grupo laboral capacitándose en las características fundamentales de la relación laboral, contribuyendo así al afianzamiento de su propia personalidad y el logro de su identidad.

MODALIDADES

CUARTA: Las pasantías se realizarán en los lugares que designe "LA EMPRESA/ORGANISMO PÚBLICO O PRIVADO" en cada caso, según las características propias de las mismas. Dichos ámbitos deberán reunir las condiciones de seguridad e higiene de acuerdo con la Ley 19.587 y sus modificatorias.

QUINTA: El plazo de las pasantías será establecido en cada caso según las necesidades y naturaleza especiales de éstas, respetando en todos los casos un lapso de 2 (dos) meses como mínimo hasta 1 (un) año como máximo, pudiendo prorrogarse por igual período ante el supuesto de no haber concluido el pasante con el plan educativo objeto de la pasantía. La prórroga deberá ser solicitada por la empresa u organismo con una anticipación de 30 (treinta) días de expirado el término previsto en el Acuerdo Individual suscrito con el pasante, dirigiéndose la misma a la Unidad Académica a la que pertenezca el mismo. En ningún caso la situación de pasantía podrá superar el máximo de 2 (dos) años

SEXTA: La jornada diaria del pasante no podrá ser superior a las 6 (seis) horas, con una actividad semanal no mayor de 5 (cinco) días.

OBLIGACIONES DE LAS PARTES

SÉPTIMA: Las partes se comprometen a:

1. Suscribir y avalar según corresponda el respectivo Acuerdo Individual de Pasantía, conforme lo establece el artículo 11° de la presente OCS N°..... y respetar las disposiciones incorporadas por anexo a la misma.
2. *Brindar al pasante los conocimientos necesarios para el cumplimiento de su práctica, y realizar los mejores esfuerzos para cumplir acabadamente con los fines de la pasantía.*

OCTAVO: "LA EMPRESA/ORGANISMO PÚBLICO O PRIVADO" se compromete a:

1. Solicitar a la Unidad Académica cuyas incumbencias sean afines con la actividad a desarrollar los pasantes que necesite e informar las condiciones que éstos deben reunir.
2. Entregar al pasante una asignación en moneda de curso legal, en concepto de asignación estímulo para viáticos y gastos de estudio, con el fin de ayudarlo a sufragar los gastos en que pueda incurrir éste durante el transcurso de la práctica.
3. Dar al pasante todos los beneficios regulares que se le acuerde a su personal en materia de comedor, transporte, viáticos, francos y descansos; conforme a las circunstancias de la actividad y sus modalidades.
4. Respetar las disposiciones sobre licencias establecidas en las normativas vigentes para la actividad específica.
5. Facilitar a las Unidades Académicas de "LA UNIVERSIDAD" que tengan pasantes en "LA EMPRESA/ORGANISMO PÚBLICO O PRIVADO", la supervisión de las actividades realizadas por los pasantes.
6. Notificar fehacientemente, a la Secretaría de Extensión de la Unidad Académica a la que pertenezca el pasante, la rescisión del Acuerdo Individual de Pasantía resuelto por cualquiera de las partes, en un plazo no mayor de 5 (cinco) días de producido el hecho

7. Abonar a la Unidad Académica correspondiente, a solicitud de ésta y en las condiciones que se acuerden, una retribución en concepto de gastos de administración, gestión y evaluación del Sistema de Pasantías
8. Garantizar a los pasantes las coberturas de seguros y asistencia de urgencia que correspondan a los riesgos propios de la actividad de la pasantía a desarrollar.

NOVENA: "LA UNIVERSIDAD" se compromete a:

1. Entregar al pasante, una vez concluida la pasantía, un certificado que acredite su participación como tal en el programa de pasantías de la Universidad Nacional de Mar del Plata.
2. Supervisar y apoyar el proceso de enseñanza aprendizaje, a través de la Unidad Académica correspondiente, mediante la elaboración de material didáctico, la realización de talleres, seminarios y/o cursos.
3. Designar, a través del Decano de la Unidad Académica correspondiente, al Tutor Académico para cada pasante, de acuerdo con la cláusula DECIMA.
4. Avalar, a través del Decano de la Unidad Académica correspondiente, el Plan de Trabajo Académico a desarrollar por cada pasante según las tareas que "LA EMPRESA/ ORGANISMO PÚBLICO O PRIVADO" le asigne a cada uno de ellos.
5. Avalar, a través del Decano de la Unidad Académica correspondiente, el Acuerdo Individual de Pasantía suscripto entre "LA EMPRESA/ORGANISMO PÚBLICO O PRIVADO" y cada pasante.

TUTORES

DECIMA: Cada Unidad Académica de "LA UNIVERSIDAD" designará un "Tutor Académico" para cada pasante quien tendrá a su cargo la supervisión del proceso enseñanza-aprendizaje del pasante. Asimismo "LA EMPRESA/ORGANISMO PÚBLICO O PRIVADO" designará un "Tutor de la Empresa" para cada pasante quien será el responsable de la coordinación y evaluación técnica del Plan de Trabajo.

DECIMO PRIMERA: Dentro de los 30 (treinta) días posteriores a la finalización de la pasantía, ambos tutores presentarán a la Unidad Académica correspondiente, sendos informes evaluando el trabajo desarrollado por el pasante.

PLAZO DE DURACIÓN Y RESCISIÓN.

DECIMO SEGUNDA: El plazo de vigencia del presente convenio será de 12 (doce) meses renovables en forma automática por igual término salvo notificación en contrario de alguna de las partes en tal sentido, dentro de los 30 (treinta) días anteriores a su vencimiento.

DECIMO TERCERA: Este convenio y/o sus anexos suscritos, podrán suspenderse o denunciarse mediando un aviso a la contraparte, con una anticipación de 30 (treinta) días, cuando se incurra en incumplimiento de los mismos, dentro de los 15 (quince)

días de producido y comprobado el motivo que provocó la situación, según lo establecido en el artículo 7° de la Ley N° 25.165.

DECIMO CUARTA: Las partes se someten a la Jurisdicción de los Tribunales Federales de la Ciudad de Mar del Plata, en caso de conflicto en la interpretación y/o aplicación de las disposiciones del presente contrato, como así también de todas las obligaciones emergentes de éstos.

DECIMO QUINTA: El presente convenio queda sujeto a modificaciones en virtud de las futuras adecuaciones que pudieran surgir de acuerdo a la Ley N° 25.165.

En prueba de conformidad y aceptación se suscriben tres ejemplares de un mismo tenor y a un solo efecto en la ciudad de Mar del Plata, a losdías del mes de del año.....-

ANEXO II DE LA ORDENANZA DE CONSEJO SUPERIOR N° 964
CONVENIO ESPECÍFICO DE PASANTÍAS

Entre la FACULTAD de de la UNIVERSIDAD NACIONAL DE MAR DEL PLATA, representada en este acto por el/la Señor/a Decano/a,, con domicilio en callede la ciudad de, en adelante "LA FACULTAD", por una parte, y (**nombre de la empresa/organismo**), representada en este acto por (**representante legal de la empresa/organismo**), DNI:....., quien acredita poder suficiente mediante documento que se adjunta formando parte del presente, con domicilio en..... de la ciudad de, en adelante "LA EMPRESA"/"ORGANISMO PÚBLICO O PRIVADO", por la otra, tiene lugar el siguiente convenio de pasantías sujeto a las cláusulas que a continuación se detallan:

PRIMERA: Las partes se comprometen a implementar el sistema de pasantías previsto y regulado por la ley Nacional N° 25.165 y sus modificaciones y la OCS N°....., quedando establecido que la situación de pasantía no creará ningún otro vínculo para el pasante, más que el existente entre el mismo y el Ministerio de Educación, no generándose relación jurídica alguna con el organismo público o privado y/o empresa en donde se efectúe su práctica educativa, siendo la misma de carácter voluntario.

SEGUNDA: Las partes de común acuerdo establecerán las pautas y características que tendrá el programa educativo de cada pasantía a través de la elaboración de Planes de Trabajo Académicos debidamente avalados por la Unidad Académica a la que pertenezca el pasante.

OBJETIVOS

TERCERA: Los objetivos de las pasantías son los que a continuación se detallan:

1. Dar cumplimiento a los preceptos estatutarios de la Universidad Nacional de Mar del Plata en cuanto disponen la educación, extensión e investigación universitaria.
2. Brindar al pasante la experiencia práctica complementaria de la formación teórica universitaria.
3. Lograr que el pasante tome contacto con el ámbito en el que se desenvuelven las organizaciones empresariales públicas, privadas y/o mixtas u organismos oficiales que se adhieran al sistema de pasantías y se integre a un grupo laboral capacitándose en las características fundamentales de la relación laboral, contribuyendo así al afianzamiento de su propia personalidad y el logro de su identidad.

MODALIDADES

CUARTA: Las pasantías se realizarán en los lugares que designe "LA EMPRESA/ORGANISMO PÚBLICO O PRIVADO" en cada caso, según las

características propias de las mismas. Dichos ámbitos deberán reunir las condiciones de seguridad e higiene de acuerdo con la Ley 19.587 y sus modificatorias.

QUINTA: El plazo de las pasantías será establecido en cada caso según las necesidades y naturaleza especiales de éstas, respetando en todos los casos un lapso de 2 (dos) meses como mínimo hasta 1 (un) año como máximo, pudiendo prorrogarse por igual período ante el supuesto de no haber concluido el pasante con el plan educativo objeto de la pasantía. La prórroga deberá ser solicitada por la empresa u organismo con una anticipación de 30 (treinta) días de expirado el término previsto en el Acuerdo Individual suscrito con el pasante, dirigiéndose la misma a la Unidad Académica a la que pertenezca el mismo. En ningún caso la situación de pasantía podrá superar el máximo de 2 (dos) años.

SEXTA: La jornada diaria del pasante no podrá ser superior a las 6 (seis) horas, con una actividad semanal no mayor de 5 (cinco) días.

OBLIGACIONES DE LAS PARTES

SÉPTIMA: Las partes se comprometen a:

1. Suscribir y avalar según corresponda el respectivo Acuerdo Individual de Pasantía, conforme lo establece el artículo 11° de la presente ordenanza y respetar las disposiciones incorporadas por anexo a la misma.
2. Brindar al pasante los conocimientos necesarios para el cumplimiento de su práctica, y realizar los mejores esfuerzos para cumplir acabadamente con los fines de la pasantía.

OCTAVA: "LA EMPRESA/ORGANISMO PÚBLICO O PRIVADO" se compromete a:

1. Solicitar a "LA FACULTAD" los pasantes que necesite e informar las condiciones que éstos deben reunir.
2. Entregar al pasante una asignación en moneda de curso legal, en concepto de asignación estímulo para viáticos y gastos de estudio, con el fin de ayudarlo a sufragar los gastos en que pueda incurrir éste durante el transcurso de la práctica.
3. Dar al pasante todos los beneficios regulares que se le acuerde a su personal en materia de comedor, transporte, viáticos, francos y descansos; conforme a las circunstancias de la actividad y sus modalidades.
4. Respetar las disposiciones sobre licencias establecidas en las normativas vigentes para la actividad específica.
5. Facilitar a "LA FACULTAD" la supervisión de las actividades realizadas por los pasantes.
6. Notificar fehacientemente, a la Secretaría de Extensión de "LA FACULTAD", la rescisión del Acuerdo Individual de Pasantía resuelto por cualquiera de las partes, en un plazo no mayor de 5 (cinco) días de producido el hecho
7. Abonar a "LA FACULTAD", a solicitud de ésta y en las condiciones que se acuerden, una retribución en concepto de gastos de administración, gestión y evaluación del Sistema de Pasantías

8. Garantizar a los pasantes las coberturas de seguros y asistencia de urgencia que correspondan a los riesgos propios de la actividad de la pasantía a desarrollar.

NOVENA: "LA FACULTAD" se compromete a:

1. Entregar al pasante, una vez concluida la pasantía, un certificado que acredite su participación como tal en el programa de pasantías de la Universidad Nacional de Mar del Plata.
2. Supervisar y apoyar el proceso de enseñanza aprendizaje mediante la elaboración de material didáctico, la realización de talleres, seminarios y/o cursos.
3. Designar, a través del Decano, al Tutor Académico para cada pasante, de acuerdo con la cláusula DECIMA.
4. Avalar, a través del Decano, el Plan de Trabajo Académico a desarrollar por cada pasante según las tareas que "LA EMPRESA/ ORGANISMO PÚBLICO O PRIVADO" le asigne a cada uno de ellos.
5. Avalar, a través del Decano, el Acuerdo Individual de Pasantía suscrito entre "LA EMPRESA/ORGANISMO PÚBLICO O PRIVADO" y cada pasante.

TUTORES

DECIMA: "LA FACULTAD" designará un "Tutor Académico" para cada pasante quien tendrá a su cargo la supervisión del proceso enseñanza-aprendizaje del pasante. Asimismo "LA EMPRESA/ ORGANISMO PÚBLICO O PRIVADO" designará un "Tutor de la Empresa" para cada pasante quien será el responsable de la coordinación y evaluación técnica del Plan de Trabajo.

DECIMO PRIMERA: Dentro de los 30 (treinta) días posteriores a la finalización de la pasantía, ambos tutores presentarán a "LA FACULTAD", sendos informes evaluando el trabajo desarrollado por el pasante..

PLAZO DE DURACIÓN Y RESCISIÓN.

DECIMO SEGUNDA: El plazo de vigencia del presente convenio será de 12 (doce) meses renovables en forma automática por igual término, salvo notificación en contrario de alguna de las partes en tal sentido, dentro de los 30 (treinta) días anteriores a su vencimiento.

DECIMO TERCERA: Este convenio y/o los anexos suscritos, podrán suspenderse o denunciarse mediando un aviso a la contraparte, con una anticipación de 30 (treinta) días, cuando se incurra en incumplimiento de los mismos, dentro de los 15 (quince) días de producido y comprobado el motivo que provocó la situación, según lo establecido en el artículo 7° de la Ley N° 25.165.

DECIMO CUARTA: Las partes se someten a la Jurisdicción de los Tribunales Federales de la Ciudad de Mar del Plata, en caso de conflicto en la interpretación y/o aplicación de las disposiciones del presente contrato, como así también de todas las obligaciones emergentes de éstos.

DECIMO QUINTA: El presente convenio queda sujeto a modificaciones en virtud de las futuras adecuaciones que pudieran surgir de acuerdo a la Ley N° 25.165.

En prueba de conformidad y aceptación se suscriben tres ejemplares de un mismo tenor y a un solo efecto en la ciudad de Mar del Plata, a losdías del mes de del año.....-

ANEXO III DE LA ORDENANZA DE CONSEJO SUPERIOR N° 964

ACUERDO INDIVIDUAL DE PASANTÍAS

En la ciudad de Mar del Plata/Balcarce, Pcia. de Buenos Aires, a los, entre (**nombre de la empresa/organismo**), representada en este acto por, en carácter de, con domicilio en la calle....., de la ciudad, en adelante "**el adherente**", por una parte, y, de nacionalidad....., soltero/casado, D.N.I., nacido el, con domicilio en la calle..... de la ciudad de, en adelante "**el pasante**", por la otra, se celebra el presente Acuerdo Individual de Pasantía encuadrado en el Convenio (**Marco/Específico**) celebrado entre "**el adherente**" y la (**Universidad Nacional de Mar del Plata/ Facultad de** de la **Universidad Nacional de Mar del Plata**), con fecha, de acuerdo con lo establecido en su Régimen de Pasantías aprobado por OCS N°..... y sus modificaciones, según lo dispuesto por la Ley 25.165 y sus modificaciones, el que se regirá por las siguientes cláusulas:

1. OBJETIVO DE LA PASANTÍA

Las partes se comprometen a desarrollar el Plan de Trabajo Académico Avalado por RD de la Facultad de N°:

2. DURACIÓN DE LA PASANTÍA

La pasantía tendrá una duración de meses y se desarrollará a partir del día, venciendo el día

3. LUGAR, DIAS Y HORARIO DE TRABAJO

Las tareas se desarrollarán en la calle, de la ciudad de, los días en el horario de

4. RETRIBUCIÓN CONVENIDA Y FORMA DE PAGO

"El pasante" percibirá la suma de pesosmensuales, en concepto de asignación estímulo para viáticos y gastos de estudio. Dicha suma se abonará del 1 al 10 de cada mes mientras dure la pasantía.

5. TUTORES DE LA PASANTÍA

Se designa Tutor Académico de este pasante al, por la Facultad de, y al como Tutor de la Empresa.

6. CONDICIONES ESPECIALES - RÉGIMEN DISCIPLINARIO, ASISTENCIA, PUNTUALIDAD, ETC :

- a) Durante la vigencia de la pasantía, **“el pasante”** no podrá trabajar en relación de dependencia, ni de ninguna otra forma, en organizaciones de actividad igual o afín a la de **“el adherente”**.
- b) **“El pasante”** deberá cumplir estrictamente con las normas internas de la empresa, efectuar sus obligaciones con diligencia y prestar los servicios con puntualidad, asistencia regular y dedicación.
- c) **“El pasante”** deberá considerar información confidencial toda la que reciba o llegue a su conocimiento con motivo del desarrollo de su práctica en la Empresa/Organismo público o privado, sea información relacionada con las actividades del/la mismo/a y/o sus clientes, y/o con los procesos o métodos adoptados por el/la mismo/a para el procesamiento de su información y/o la de sus clientes.
- d) **“El pasante”** deberá cumplimentar los requisitos establecidos en la reglamentación vigente en la Facultad interviniente para mantener la condición de **“alumno activo”** para poder continuar con el desarrollo de la pasantía. En caso de no cumplir con este requisito el alumno dejará automáticamente de vincularse con la Empresa/Organismo público o privado en calidad de pasante.
- e) **“El pasante”** deberá respetar las disposiciones sobre inasistencias y puntualidad establecidas según las normativas vigentes para la Empresa/Organismo público o privado.

El incumplimiento por parte de las partes de las obligaciones mencionadas en los puntos anteriores será considerado infracción grave y constituirá causa suficiente para que la Empresa/Organismo público o privado deje sin efecto, la pasantía otorgada debiendo dar aviso de inmediato a la Facultad de la Universidad Nacional de Mar del Plata interviniente.

7. REGISTRACIÓN DEL CONTRATO

El presente Contrato tendrá validez sólo si es avalado por la Facultad de la Universidad Nacional de Mar del Plata interviniente.

Se firman 4 (cuatro) ejemplares de un mismo tenor y a un solo efecto a los días del mes dedel año.....

Firma del pasante

Firma del adherente

Firma del Decano

TALLER: Estrategias de Inserción Laboral

Cuando de inserción laboral hablamos, debemos pensar, en una búsqueda planificada, donde debe tener prioridad, nuestro Proyecto de Vida, y como la faz laboral, se ubica dentro del mismo. En segundo lugar debemos pensar, en el *Cómo*, las estrategias más efectivas, que nos permita presentarnos, de la mejor manera posible, frente al mercado laboral.

En función de lo mencionado, el ROL, se ha propuesto, poner en marcha, a partir de Marzo del 2000, Talleres de Inserción Laboral, cumpliendo así, con una de las actividades, propuesta para la capacitación de los estudiantes, interesados en insertarse laboralmente.

Los mismos, tendrán por objetivo, dar información básica y necesaria, para potencializar la capacidad de búsqueda, de los destinatarios.

CONTENIDOS del TALLER

CURRICULUM

Los objetivos, es dar información a los estudiantes, respecto a la forma de presentación y organización de los Curriculum VITAE. Analizando la función de los mismos en la búsqueda de trabajo, caracterizando, los diferentes tipos de C. V., de acuerdo a el tipo de oferta, que se este respondiendo.

- Forma de Presentación

Cuando se trata de diseñar el propio Curriculum, **la regla de oro es NO COPIAR**, modelos ajenos. El curriculum, es el espejo de las capacidades laborales de cada persona, donde uno puede caracterizar, sus aptitudes personales, formación, experiencias, expectativas acordes al propio proyecto de vida, que se haya planificado, en función de los intereses, que uno se haya propuesto.

Ninguna persona, correría el riesgo de ir desarreglado a una entrevista de trabajo, la **PRESENTACIÓN**, del Curriculum Vitae, sería su equivalente, es el primer contacto, entre un postulante, y el potencial empleador. Sin dejar de valorar el mensaje transmitido, en la información de fondo (aptitudes, formación, experiencia), también **debe prestarse atención a la forma en que**

se presentan los datos; QUÉ SE DICE, información organizada, ágil y precisa, y CÓMO SE DICE, presentación cuidada de los datos, diseño sobrio, buena papelería; teniendo por objetivo, que la vista, de quien sea el responsable de la selección, navegue por el texto buscando la información, en una lectura rápida.

Un SECRETO PROFESIONAL, la presentación en un tamaño estándar facilita su archivo, y garantiza, que sea guardado para una necesidad futura. Entiéndase por tamaño estándar, hojas A4 o tamaño CARTA.

- Cómo Organizar un Curriculum Vitae

Existen cuatro formas básicas de estructurar un Curriculum, de acuerdo a los motivos de la presentación.

1- **CRONOLÓGICO:** Es la forma clásica de presentación, pero solo es aconsejable para uso académico, o para la solicitud de becas.

2- **ANTI-CRONOLÓGICO:** Donde los datos, son ubicados, desde el más reciente al más antiguo, teniendo prioridad la formación o experiencia, más actualizada. apto para la presentación a empresas. Se aconseja solo transmitir aquellos datos, que sean relevantes, para el tipo de empresas que se va a presentar y para el cargo, al cual uno se postula.

3- **FUNCIONAL O AMERICANO:** Este tipo de presentación se caracteriza, por ser una apretada síntesis, de los antecedentes en una sola hoja, destinado a casos especiales, debutantes sin mucha información que volcar o altos niveles que con pocos detalles vuelcan todo. El riesgo que se corre, es nivelar para abajo, al resumir tanto los datos.

4- **ANALÍTICO:** Habla con estilo discursivo, y es de uso excepcional.

- Lo que no debe faltar en un Curriculum Vitae

- Datos personales
- Estudios secundario
- Estudios Universitarios
- Estudios Terciarios
- Posgrados
- Cursos de capacitación extracurricular
- Idiomas

- Computación
- Experiencia Laboral con mención de Funciones y Fechas.

- Los Errores más comunes

- Errores de ortografía o sintaxis
- Dar por supuesta parte de la información
- Sobreabundancia de datos secundarios
- Imprecisiones en la información
- Omitir información sobre las funciones cumplidas
- Sobre dimensionar el Curriculum Vitae
- Uso innecesario de expresiones extranjeras
- El más grave: no incluir en la presentación un plan de carrera u objetivo de búsqueda.

CARTA DE PRESENTACIÓN

Analizar, la función de una Carta de Presentación, evaluando la necesidad de la misma, como referente, para motivar la lectura del curriculum Vitae, que la acompaña.

Manifiestar, las características esenciales y los motivos para la realización y presentación de las mismas.

El C.V. es el mismo, en todos los casos, en cambio la Carta se adecua a cada presentación en particular. La Carta será el puente que lleve a leer el curriculum que la acompaña. Es el lugar donde se argumenta todo lo que se querría decir si se pudiera estar presente, en el momento de la evaluación de antecedentes.

La carta manuscrita, se presenta solo cuando se la solicita, para ser evaluada grafológicamente, no es necesaria si no se la pide en forma expresa.

El selector de personal, no es un tirano anárquico, para él al igual que para todos el tiempo es un bien no renovable, no puede invertirlo en todos los postulantes, lo utilizará con aquellos candidatos, que considere que son los mejores.

- Características de una CARTA, bien presentada:

- Dirigirla a una persona específica, con título y cargo.
- Lenguaje claro y directo.
- Demuestre conocer a la empresa que se escribe.
- Exprese que posición quiere ocupar y para que está capacitado.
- Demuestre tener confianza, en si mismo, sin ser arrogante.
- Explique que aspira a una entrevista y aclare si lo llamará, o si esperará su convocatoria.
- No olvide que el C. V. no se firma y la CARTA sí.

- Que cosas, NO debe tener una CARTA:

- Repetición textual de los datos del Curriculum.
- Errores de ortografía o redacción.
- Frases largas, contenido extenso.
- Datos inútiles e irrelevantes.
- Letra ilegible.
- Excesiva originalidad, (lenguaje exótico, papel de color extraño, letra gótica)

Características de CARTAS DE PRESENTACIÓN, en postulaciones espontáneas

- Motivo del envió.
- Grado de conocimiento de la empresa.
- Deseo de ser ingresado, a su banco de datos de RRHH.
- Área de desempeño que prefiere.
- Nivel de responsabilidad para el que está apto.
- Resumen de aptitudes en relación a la organización.
- Próximo paso (llamará o esperará ser llamado).

*Debe tenerse en cuenta que presentarse, sin ser llamados a una empresa, con Curriculum Vitae y Carta de Presentación bien elaboradas, demuestra poseer Iniciativa y Empuje.

Características de CARTAS DE PRESENTACIÓN, en respuesta a avisos.

- Motivo del envió.
- Publicado en...
- Cargo pretendido o número de referencia de búsqueda.
- Como contactar al postulante, (teléfono personal y mensajes).
- Respuesta explícita a cada ítem del perfil requerido.
- En caso de remuneración pretendida, responder de acuerdo a su estrategia.

ENTREVISTA LABORAL

Cuando por fin se establece un contacto más estrecho con la empresa, llega el momento de hacerse conocer. Para combatir la ansiedad: llegar 10 minutos antes, anunciarse y a partir de allí pensar que no se va a dar un examen. Usted y la empresa tratarán de conocerse mutuamente y averiguar si podrán formar parte de la búsqueda de un objetivo en común.

La entrevista puede ser de diversa índole: Introdutoria, Individual, Grupal o Psicotécnica.

Entrevista Introdutoria

Tiene por objetivo, establecer un primer contacto de evaluación general del postulante, para saber si el candidato, va a ingresar o no al banco de datos. No se analizan los antecedentes ni los elementos aportados.

Entrevista Individual

En la entrevista individual, ya se profundiza en su Curriculum, a través de la evaluación del perfil, personalidad, capacidades, habilidades y aptitud de comunicación.

Algunas Recomendaciones:

- a) El argumento es que se le dará a la empresa, NO que se quiere recibir de ella.
- b) Pensar que no se va a dar un examen.
- c) No muestre ansiedad por saber todo en este primer contacto y no se sienta obligado a hacer preguntas para parecer interesado.
- d) No fume si no se lo invita.
- e) No tutee al selector, en ningún caso.
- f) Al despedirse agradezca la entrevista.

Entrevista Grupal

Hoy en día, tiende a extenderse el uso de este método de selección, que han tomado fuerza debido a la aplicación de modelos de gestiones participativas y trabajo en equipo en las empresas. Esto ha repercutido en la forma de entrevistar a los postulantes, por ser necesario, enfatizar el tratamiento grupal de los problemas, que va a tener en el futuro ese ingresante.

Entrevista Psicotécnica

Ante los psicotécnicos, hay un temor muy frecuente por el hecho de que se va a realizar, sin que lo haya solicitado, un diagnóstico clínico de su persona.

Sobre este punto es necesario enfatizar, que el psicólogo diagnostica, a la persona, pero en función de la empresa, es decir evaluará los datos relacionados específicamente a la situación integral de ese candidato para "ese" puesto en particular.

El hecho de no resultar apto para un puesto determinado en una empresa, no significa que ese mismo postulante no resulte ideal, para un cargo de características similares en otra empresa.

Existen diferentes metodologías, para llevar a cabo esta tarea, unas que evalúan la inteligencia y las aptitudes en general y otras de tipo proyectivo, que aportan los datos acerca de las características más salientes del individuo. como son materiales poco estructurados, permiten que cada entrevistado los maneje de acuerdo a sus pautas y modalidad. **Frente a estas pruebas, es imposible armar un "que decir", no hay respuestas incorrectas o correctas, buenas o malas**, dado que es un proceso que tendrá en cuenta las convergencias y las recurrencias, las relaciones de todos los datos entre sí.

La verdadera misión de las evaluaciones psicotécnicas es realizar la elección de un buen candidato, y un candidato es bueno, cuando en la tarea que se le ha asignado, puede aprovechar sus aptitudes, estimular sus intereses, cubrir sus necesidades sociales y satisfacer su nivel de aspiraciones.

QUE SE EVALÚA EN LA ENTREVISTA

QUE SE EVALÚA EN LA ENTREVISTA	
EL PERFIL BUSCADO	PERSONALIDAD
<ul style="list-style-type: none"> - Edad y Formación -Materias Cursadas -Capacitaciones: -Cursos, Idiomas, PC, etc. -Experiencia Laboral: -Funciones -Responsabilidad -Evolución dentro de la empresa 	<ul style="list-style-type: none"> Responsabilidad Dinamismo Carácter Disposición Capacidad de Evolución Capacidad de Integración Perseverancia Equilibrio Ambición Creatividad
	CAPACIDADES
	<ul style="list-style-type: none"> Análisis y Entendimiento Síntesis y Organización Toma de decisiones Criterio y Opinión
APTITUDES DE COMUNICACIÓN	<ul style="list-style-type: none"> Escuchar - Redactar - Autocontrol - Expresión Adaptación a situaciones nuevas

ANEXO 12 ESTADISTICAS

PLANILLAS ESTADÍSTICAS DE MANEJO DE IDIOMAS Y COMPUTACIÓN

MANEJO DE IDIOMAS

INGLES	FRANCES	PORTUGUES	ITALIANO	ALEMAN	OTROS
523	79	35	39	12	16

(Dentro de los otros idiomas se encuentran Vasco, tailandés, Ruso, Latín, Griego, Hebreo, Árabe)

COMPUTACIÓN

DOS	WINDOW	PW	WRITE	WORD	LOTUS
419	740	164	282	732	74

QPRO	EXCEL	ACCESS	DBASE	COREL	AUTOCAD
99	580	247	88	188	76

INTERNET	E. MAIL	P.CALCULO	OTROS PROG.
648	648	313	215

Dentro de otros programas se encuentran algunos de uso específico en carreras en particular como por ejemplo: Lex Doctor (Derecho), Winisis (Bibliotecología), Tango Gestión y otros similares de contabilidad (CPN/LA), Autocad, 3D studio y otros de Diseño gráfico (Arquitectura y D. Industrial.)

Cabe aquí agregar al respecto que estos números indican el manejo de los idiomas o de programas de computación adquiridos por vía autodidacta, ayuda familiar o de amigos. No implican la realización de cursos específicos, como se observa luego de realizar el recuento correspondiente y que a continuación se detalla:

Alumnos que realizaron cursos de idiomas: 118

Alumnos que realizaron cursos de P.C: 244